



МОДУЛЬ ПОЖАРОТУШЕНИЯ  
ТОНКОРАСПЫЛЕННОЙ ВОДОЙ

«Тайфун-120 Arctic Strike»

МУПТВ-120AS-Г-ВД-ЭГП-УХЛ.2

Руководство по эксплуатации

(совмещено с паспортом)

МУПТВ-120.000-06 РЭ

Настоящее руководство по эксплуатации (РЭ) разработано в соответствии с **ТУ 28.99.39-008-93719474-2021** и предназначено для изучения материальной части модуля пожаротушения тонкораспыленной водой «Тайфун-120 Arctic Strike» (далее по тексту - модуль или МУПТВ) а также правил, необходимых для его правильной и безопасной эксплуатации.

РЭ содержит описание модуля и технические характеристики, гарантируемые предприятием-изготовителем.

Совместно с настоящим РЭ пользоваться инструкцией по эксплуатации устройства ручного пуска УРП-7 УРП7.00.000 ИЭ, руководствами по эксплуатации сигнализатора уровня ЮЯИГ.407721.003 РЭ.

## 1 Основные сведения об изделии

Обозначение модулей при заказе имеет следующую структуру:

«Тайфун–XX XXXX» МУПТВ–XX XXXX–X–XX–XXX–XXX.X–ТУ 28.99.39-008-93719474-2021

(1) (3) (4) (2) (3) (4) (5) (6) (7) (8) (9)

где:

1 – наименование модуля;

2 – обозначение;

3 – объем ОТВ, л;

4 – исполнение:

ВЗ – взрывозащищенный,

FB – с газом вытеснителем Хладон-23,

ВЗFB – взрывозащищённый с газом-вытеснителем Хладон-23;

AS- с газом вытеснителем азотом или воздухом;

ВЗAS- взрывозащищённый с газом вытеснителем азотом или воздухом.

5 – тип МУПТВ по водопитателю (сжатый газ (сжиженный газ) – Г)

6 – вид ОТВ:

ВД – вода с добавками;

ГВ – газоводяная смесь;

7 – исполнение по способу пуска:

- пиротехнический (ЭП);

- электромагнитный (ЭМ);

8 – климатическое исполнение:

- УХЛ.4; -УХЛ.2;

9 – номер технических условий

Сертификат соответствия № ЕАЭС RU C-RU.ЧС13.В.00507/22 от 23.03.2022.

Примеры записи модулей при заказе и в других документах:  
Модуль «Тайфун-120 Arctic Strike» МУПТВ-120АС-Г-ВД-ЭПП-УХЛ.2 – ТУ 28.99.39-021-93719474-2021.

Обозначение технических условий – **ТУ 28.99.39-008-93719474-2021.**

Разработчик: предприятие ООО «НТО Пламя».

Почтовый адрес предприятия: Россия, 143966, г. Реутов Московской обл., ул. Гагарина, 35, телефон (495)528-67-02, факс (495) 307-37-50.

Изготовитель: предприятие АО «НПЦ «Онэкс».

Почтовый адрес предприятия: Россия, 390023., г.Рязань, проезд Яблочкова, д.5, корп.27, тел.: (4912) 24-92-29, тел./факс: (4912) 24-92-19.

Технические решения, примененные в модуле, защищены Патентом на изобретение № 2177815 "Установка пожаротушения", зарегистрированным в Государственном реестре изобретений РФ, г. Москва, 10 января 2002 г.

## **2 Назначение изделия**

2.1 МУПТВ предназначен для тушения пожаров классов А и В по ГОСТ 27331 и применяется в автоматических модульных установках пожаротушения тонкораспыленной водой для защиты всей площади производственных, складских и аналогичных помещений.

2.2 Модуль данного исполнения не может применяться во взрывоопасных промышленных зонах.

2.3 Модуль соответствует климатическому исполнению УХЛ, категории размещения изделия 2 по ГОСТ 15150, но для температуры в режиме ожидания, соответствующей температуре эксплуатации в зависимости от вида ОТВ.

Модуль предназначен для эксплуатации в помещениях в которых окружающая среда не содержит агрессивных газов и паров в концентрациях, разрушающих металлы, изоляцию и резину.

## **3 Основные технические данные**

**3.1 Основные технические данные приведены в таблице 1**

**3.2 Максимальная защищаемая модулем площадь.**

Огнетушащая способность модулей – максимальная защищаемая модулем площадь  $S_{\text{м}}^{\text{макс}}$  и максимальная площадь пролива ГЖ и ЛВЖ –  $S_{\text{м пр}}^{\text{макс}}$  в зависимости от класса пожара по ГОСТ определенная по результатам огневых испытаний приведена в табл. 2.

Таблица 1 Основные параметры и характеристики

Наименование параметра	Значение параметра
1 Продолжительность действия в диапазоне температур окружающей среды, с	15÷30
2 Инерционность, с, не более	5
3 Средний расход ОТВ через распылители в диапазоне температур окружающей среды, кг/с	от 4 до 8 включ.
4 Объём ОТВ заправляемого в сосуд, кг	120±1
5 Давление зарядки баллона воздухом (азотом) при температуре окружающей среды (20±2)°С, МПа Давление газа вытеснителя в пусковом баллоне в диапазоне температур эксплуатации, МПа	13,0 ± 0,5 15,0 ÷ 10,0
6 Масса модуля с газом вытеснителем, кг	114±5
7 Вместимость баллона для хранения газа-вытеснителя, л	20
8 Вместимость сосуда, л	130±2
9 Габаритные размеры модуля, мм, не более: - длина, - ширина, - высота	842 648 1717
10 Параметры электрического пуска ЭПГ: - электрическое сопротивление цепи газогене-рирующего элемента, Ом  - ток срабатывания, А, не менее - длительность импульса тока срабатывания, мс, не менее  - напряжение, В - безопасный ток при времени проверки не более 5 мин, А  - безопасный ток без ограничения времени проверки, А	от 1,0 до 5,5 включ. 0,5  8 от 9 до 27 включ.  0,05 0,005
11 Максимальное рабочее давление в сосуде, $P_{\text{раб макс}}$ , МПа	1,4
12 Диапазон давлений срабатывания предохранительной мембраны в сосуде, МПа	от 1,8 до 2,1 включ.
13 Диапазон давлений срабатывания предохранительной мембраны в баллоне, МПа	от 17,5 до 21,5 включ.
14 Усилие приведения в действие вручную, Н, не более	100
15 Ресурс срабатываний, не менее	10
16 Назначенный срок службы, лет	20
17 Вероятность безотказной работы (ГОСТ 27.410)	0,95

Таблица 2

Тип модуля	$S_{\text{м}}^{\text{макс}}$ , м <sup>2</sup> класс А	$S_{\text{м}}^{\text{макс}}$ , м <sup>2</sup> класс В	$S_{\text{м пр}}^{\text{макс}}$ , м <sup>2</sup>
МУПТВ-120АС-Г-ВД	58	64	16

Примечание: Значения  $S_{\text{м пр}}^{\text{макс}}$  и  $S_{\text{м}}^{\text{макс}}$  приведены при применении в составе установки максимального количества распылителей, расположенных на высоте  $2\text{м} \leq H_{\text{р}} \leq 4\text{м}$ .

Количество распылителей  $N_{\text{р}}^{\text{м}}$ , подключенных к одному модулю, приведено в таблице 3.

Таблица 3

Класс пожара	Тип распылителя	
	РП-4	РП-8
А, В	24÷32	12÷16

При проектировании модульных автоматических установок пожаротушения тонкораспылённой водой «Тайфун», руководствоваться стандартом организации СТО ПМП.026.13 Модульные автоматические установки пожаротушения тонкораспылённой водой «Тайфун». Правила и методика проектирования ПМП «Тайфун». (см. раздел документация на сайте [www.nto-plamya.ru](http://www.nto-plamya.ru)).

### 3.3. Характеристики огнетушащего вещества.

В качестве огнетушащего вещества (ОТВ) используется:

- при температуре эксплуатации от минус 5 °С до плюс 50 °С - ОТВ «Арктика-5»;
- при температуре эксплуатации от минус 20 °С до плюс 50 °С - ОТВ «Арктика-20»;
- при температуре эксплуатации от минус 40 °С до плюс 50 °С - ОТВ «Арктика-40».

## 4 Комплектность

Таблица 4 Комплектность

Обозначение изделия	Наименование изделия	Кол.	Примечание
<i>Сборочные единицы и детали для монтажа</i>			
-	Собственно модуль	1 шт.	
МУПТВ-60.300	Распылитель (РП 4)		Количество определяется при заказе
МУПТВ-60.310	Распылитель (РП 8)		Количество определяется при заказе
УРП7.00.000	Устройство ручного пуска УРП-7 УРП7.00.000ТУ	-	Поставляется по отдельному заказу
СУ-300И*	Преобразователь вторичный	-	Возможно подключение до трёх модулей
1П13ИТ*	Датчик уровня	1 шт	
<i>Документация</i>			
МУПТВ-120.000-06 РЭ	Руководство по эксплуатации	1 шт.	
УРП7.00.000 ИЭ	Устройство ручного пуска УРП-7. Руководство по эксплуатации	на партию	Поставляется по отдельному заказу
ЮЯИГ.407721.003 РЭ	Сигнализатор уровня Руководство по эксплуатации	1 шт.	На партию
ЮЯИГ.407721.003 ПС*	Сигнализатор уровня СУ 300И Паспорт	1 шт.	-
-	Паспорт на баллон	1 шт.	

\*Решение о применении средств постоянного автоматического контроля ОТВ принимает заказчик и это решение отражается в договоре на поставку оборудования.

## 5 Описание и работа

5.1 Общий вид модуля приведен на рисунке 1.

Модуль состоит из сосуда поз.4 для хранения огнетушащего вещества (ОТВ) и источника сжатого газа-вытеснителя (баллона) поз.9, закрепленного на сосуде с помощью хомутов поз.10. Корпус и баллон соединены рукавом высокого давления поз.2 (РВД) через устройство запорно-пусковое (УЗП-11) поз.1. Баллон стационарно установлен на платформе поз. 8.

УЗП-11-М поз.1 установленное на баллоне поз.9 имеет заправочный узел поз. 15 в который после заправки баллона ГВ установлен манометр 12.

Заправочный узел состоит из штуцера 1 (см. рис.2), внутри него находится затвор 2, который прижимается гайкой 3. Узел заправки предназначен для перекрытия канала к полости высокого давления заправке баллона газом-вытеснителем.

5.2 После установки на защищаемом объекте модуль должен быть закреплен к полу см. рисунок 1 (4 отв. диаметром 14 мм.), при расположении модуля у стены, закрепить и к стене через скобу поз.5.

5.3 Для контроля сохранности ГВ модуль оснащён манометром поз. 12.

5.4 Для контроля сохранности ОТВ модуль оснащён датчиком уровня 1П13ИТ поз.11, который соединён электрическим кабелем со вторичным преобразователем СУ 300И, имеющим возможность подключения до 3-х одноэлектродных датчиков 1П13ИТ. Схема электрического подключения датчика уровня 1П13ИТ к вторичному преобразователю представлена на рис. Г1 приложения Г.

Подводящий трубопровод стыкуется непосредственно к модулю.

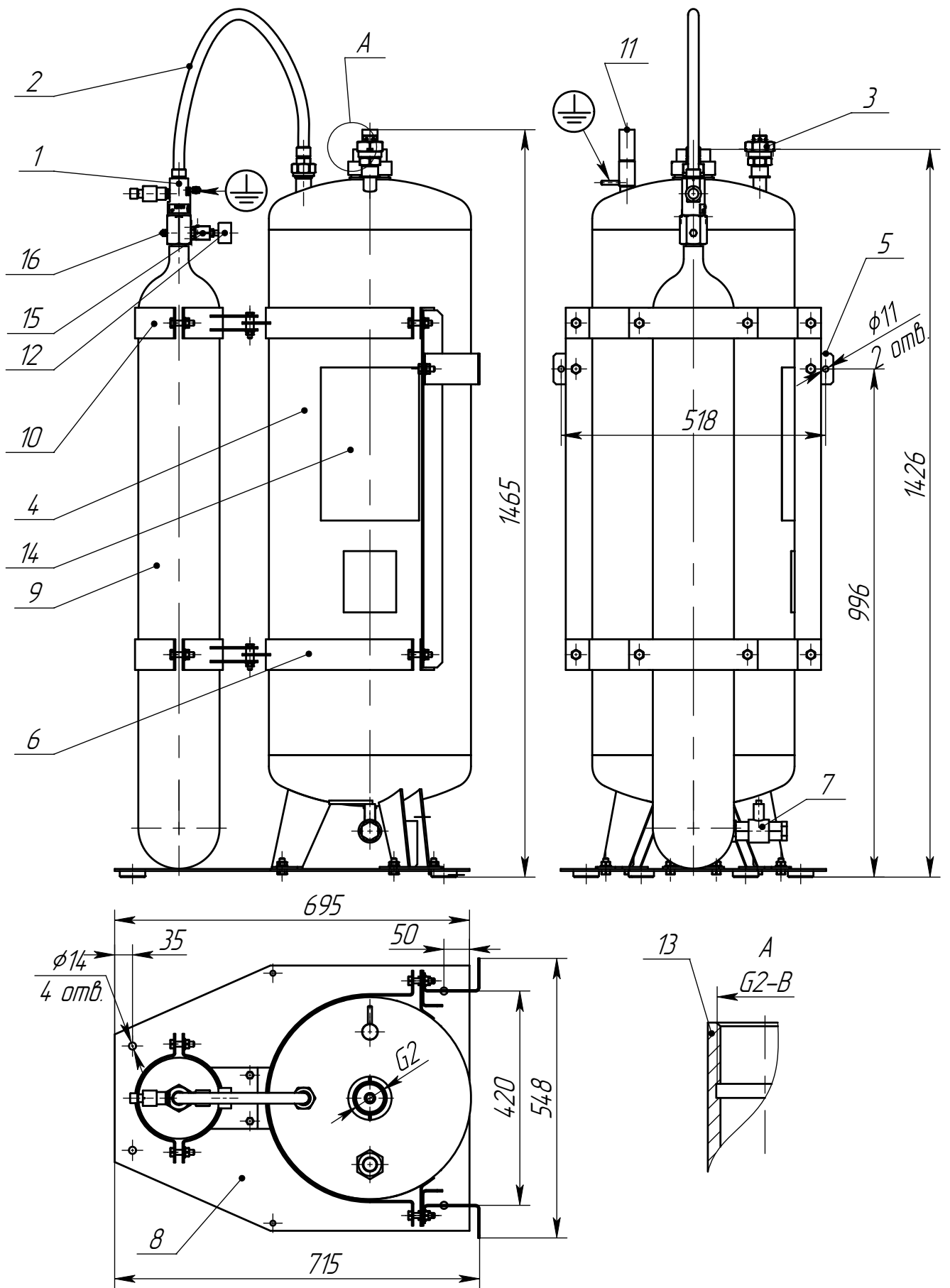
С целью обеспечения безопасности при повышении давления в сосуде модуля сверх рабочего он оснащён предохранительной мембраной разрывного типа, установленной в штуцере сосуда поз. 3. Номинальный диаметр 15 мм. (DN15, давление срабатывания 1,8 ... 2,1 МПа).

С целью обеспечения безопасности при повышении давления в баллоне сверх рабочего в штуцере УЗП установлена предохранительная мембрана, прижатая болтом поз. 16. Номинальный диаметр 8 мм. (DN8, давление срабатывания 17,162 ... 21,084 МПа).

5.5 Основной режим работы модуля в составе автоматической системы пожаротушения – автоматический, когда электрический сигнал на срабатывание модуля поступает от установки пожарной сигнализации объекта.

5.6 При возникновении пожара электрический импульс поступает на УЗП-11-М поз. 1, происходит срабатывание устройства. Газ-вытеснитель из баллона поз.9 через РВД поз.2 поступает в сосуд модуля поз. 4. После повышения давления в корпусе до рабочего значения газоводяная смесь поступает в трубопровод и далее через распылители на защищаемую площадь.

5.7 Заправка модуля ОТВ производится через штуцер датчика уровня или сливной кран, слив – через сливной патрубков с шаровым краном поз. 7.



- 1 – УЗП-11-М; 2 – трубопровод (РВД); 3 – штуцер; 4 – сосуд модуля;  
 5 – скоба; 6 – бандаж; 7 – сливной патрубок с шаровым краном; 8 – платформа;  
 9 – баллон, 10 – хомут скользящий, 11 – датчик уровня ИПЗИТ, 12 – манометр,  
 13 – горловина, 14 – этикетка, 15 – заправочный узел, 16 – болт.

Рисунок 1 – общий вид модуля.



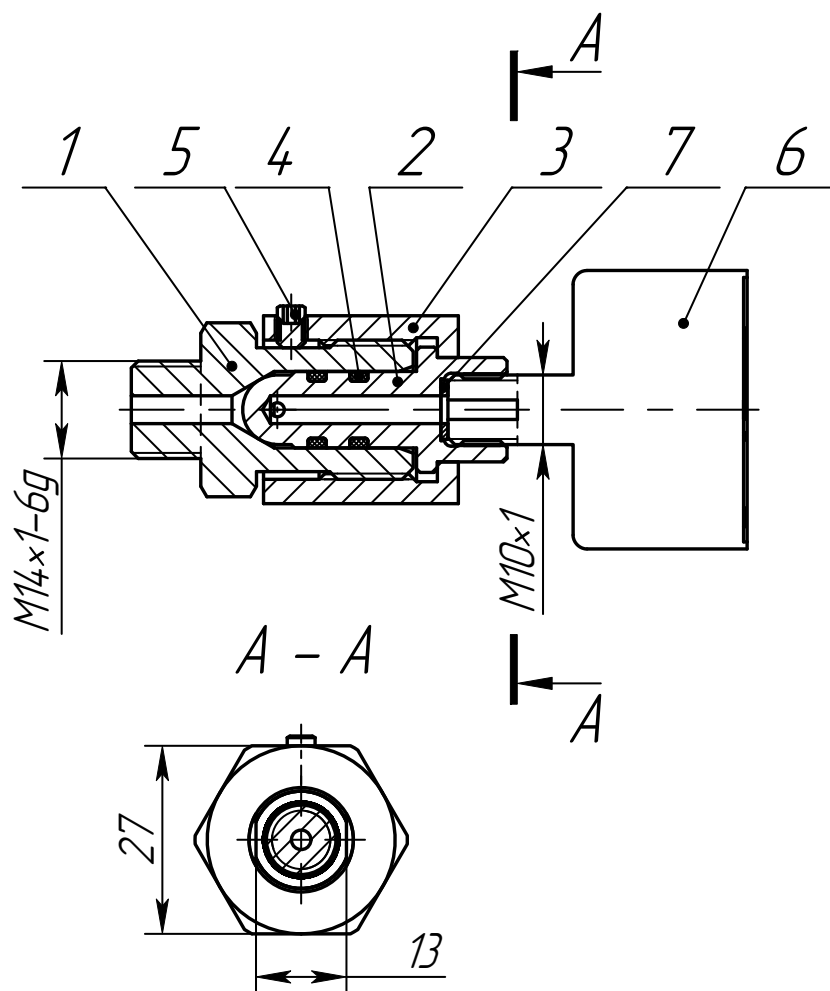


Рис. 2 Заправочный узел

1 - штуцер, 2 - затвор, 3 - гайка, 4 – кольцо уплотнительное,  
5 - стопор, 6 – пробка, 7 – кольцо уплотнительное.

## 6 Использование по назначению

### 6.1 Общие положения.

6.1.1 Размещение и обслуживание модуля на объекте должно производиться в соответствии с требованиями ГОСТ 12.4.009-83 ССБТ “Пожарная техника для защиты объектов. Основные виды, размещение и обслуживание”.

6.1.2 Монтаж модуля и распределительного трубопровода на месте эксплуатации, электрическая стыковка модуля и устройства ручного пуска должны производиться в соответствии с проектом автоматической установки пожаротушения объекта, разработанным специализированной организацией.

6.1.3 Монтаж и обслуживание модуля в составе автоматической установки пожаротушения объекта (зарядка (перезарядка) ОТВ и ГВ перед вводом в эксплуатацию и после срабатывания, контроль электрической системы запуска, техническое обслуживание и т.д.) должны производиться только изготовителем или специализированными организациями, имеющими соответствующие разрешение, действующие на территории РФ, согласно технической документации, с использованием деталей, рекомендованных заводом.

## **6.2 Меры безопасности**

6.2.1 Все работы с модулем должны производиться с соблюдением требований безопасности действующих ПУЭ, а также Федеральных норм и правил в области промышленной безопасности «Правила промышленной безопасности опасных производственных объектов, на которых используется оборудование, работающее под избыточным давлением» (далее - ФНП).

Лица, допущенные ко всем работам с модулем, должны изучить конструкцию модуля, ознакомиться с руководствами по эксплуатации устройства ручного пуска УРП-7, сигнализатора уровня СУ-300И, с содержанием настоящего РЭ, с инструктивными и запрещающими надписями, нанесенными на сосуда модуля.

6.2.2 После установки на месте эксплуатации модуль должен быть заземлен в соответствии с требованиями действующих ПУЭ. Присоединение к заземляющему устройству объекта производить проводом со стандартным наконечником с использованием крепежных элементов, предусмотренных на сосуда модуля. Место заземления показано на рисунке 1.

6.2.3 Установку модуля и изделий УРП-7 и СУ 300И производить в местах, исключающих возможность механических повреждений и попадания на них прямых солнечных лучей, а также на расстоянии от нагревательных приборов:

не менее 1 м - для модуля;

не менее 1,5 м - для изделия УРП-7, СУ 300И.

Не допускается загромождение подступов к устройству ручного пуска и к модулю.

6.2.4 Устройство ручного пуска модуля должно быть опломбировано.

6.2.5 ЗАПРЕЩАЕТСЯ:

-ЭКСПЛУАТИРОВАТЬ МОДУЛЬ БЕЗ ПРОВЕДЕНИЯ ТЕХНИЧЕСКОГО ОБСЛУЖИВАНИЯ;

-ЭКСПЛУАТИРОВАТЬ МОДУЛЬ ПОСЛЕ ИСТЕЧЕНИЯ СРОКА ПЕРЕОСВИДЕТЕЛЬСТВОВАНИЯ СОСУДА И БАЛЛОНА С ГАЗОМ ВЫТЕСНИТЕЛЕМ;

-ПРОВОДИТЬ ТЕХНИЧЕСКОЕ ОБСЛУЖИВАНИЕ МОДУЛЯ ПРИ ВКЛЮЧЕННОЙ СИСТЕМЕ АВТОМАТИЧЕСКОГО ЗАПУСКА;

-СРЫВАТЬ ПЛОМБУ, РАЗБИРАТЬ ЧАСТИ УЗП, НЕ ОТКЛЮЧИВ МОДУЛЬ ОТ СИСТЕМЫ ЭЛЕКТРИЧЕСКОГО ЗАПУСКА;

-СРЫВАТЬ ПЛОМБУ;

-РАЗБИРАТЬ ИЗДЕЛИЕ УРП-7, ИСПРАВЛЯТЬ КАЖУЩИЕСЯ ДЕФЕКТЫ ИЗДЕЛИЯ.

- ЭКСПЛУАТИРОВАТЬ МОДУЛЬ ПРИ ОТСУТСТВИИ СИГНАЛА ЗЕЛЁНОГО ЦВЕТА ИНДИКАТОРА НА ВТОРИЧНОМ ПРЕОБРАЗОВАТЕЛЕ СУ 300И.

### **6.3 Подготовка к использованию**

6.3.1 Модуль размещать в защищаемом помещении либо в помещении, соседнем с данным в соответствии с проектом на автоматические установки пожаротушения.

6.3.2 Модуль установить на месте эксплуатации вертикально и закрепить (см. рисунок 1) согласно п. 5.2 настоящего РЭ.

6.3.3 Провести расконсервацию модуля в соответствии с требованиями ГОСТ 9.014-78.

6.3.4 Проверить давление газа вытеснителя в баллоне.

6.3.5 Провести электрическую стыковку датчика уровня 1П1ЗИТ с вторичным преобразователем СУ-300И в соответствии с Приложением Г.

6.3.6 После окончания работ по размещению и монтажу вторичного преобразователя СУ-300И установить на место крышку и один из винтов опломбировать..

6.3.7 Подать рабочее питание 220 В 50 Гц на вторичный преобразователь СУ 300И, индикатор зелёного цвета на вторичном преобразователе СУ 300И гореть НЕ должен.

6.3.8 Заправку модуля ОТВ, через горловину корпуса проводить до момента загорания индикатора зелёного цвета на вторичном преобразователе СУ 300И, сливной кран поз.7 рис.1 должен быть закрыт. Сделать отметку о заправке в таблице В1 приложения В.

6.3.9 Добавить в корпус модуля 3 литра ОТВ.

6.3.10 Собрать распределительный трубопровод, в соответствии с проектом на автоматические установки пожаротушения.

6.3.11 Промыть водой, после чего просушить до полного удаления влаги. Промывку осуществлять с максимальной скоростью движения воды. Промывку завершить при устойчивом появлении чистой воды.

6.3.12 Присоединить трубопровод к горловине сосуда модуля.

6.3.13 Установить на трубопроводе распылители.

6.3.14 При отсутствии средств автоматического постоянного контроля ОТВ проверку уровня ОТВ в сосуде осуществлять мерным щупом. Для чего из бобышки, в которой должен быть установлен датчик уровня (поз. 11) выкрутить щуп. Уровень ОТВ должен быть между рисками (минимального и максимального уровня ОТВ) на щупе.

6.3.15 При сборке системы электрического запуска модуля на объекте руководствоваться следующими требованиями:

а) ВНИМАНИЕ: КАЧЕСТВО ЭЛЕКТРОМОНТАЖА ПРОВЕРЯТЬ ПРИБОРОМ, ОБЕСПЕЧИВАЮЩИМ ТОК КОНТРОЛЯ В ЦЕПИ ПУСКОВОГО УСТРОЙСТВА НЕ БОЛЕЕ 0,05 А, ДЛИТЕЛЬНОСТЬ КОНТРОЛЯ - НЕ БОЛЕЕ 5 МИН! ;

б) ВНИМАНИЕ: ПРИ СБОРКЕ ЭЛЕКТРИЧЕСКОЙ СХЕМЫ СОБЛЮДАТЬ ПОЛЯРНОСТЬ ЭЛЕКТРИЧЕСКИХ ВЫВОДОВ, УКАЗАННУЮ НА ИЗДЕЛИ УРП-7!;

в) ВНИМАНИЕ: При использовании в цепи запуска устройства защиты «УЗЭП» качество электромонтажа проверять прибором, обеспечивающим ток контроля в цепи пускового устройства не более 0,005А, длительность контроля не ограничена.

г) ток проверки целостности электрических цепей запуска без ограничения по времени не должен превышать 0,005А.

д) сопротивление подводящих линий не должно снижать ток в цепи ниже значения, приведенного в п. 10 таблицы 1 настоящего РЭ и гарантирующего срабатывание УЗП.

#### **6.4 Использование изделия**

6.4.1 Срабатывание модуля производится автоматически.

6.4.2 При необходимости произвести срабатывание модуля в ручном режиме привести в действие устройство УРП-7 в соответствии с его инструкцией по эксплуатации

6.4.3 После срабатывания модуля необходимо восстановить его работоспособность, с привлечением специализированной организации, имеющей соответствующие разрешение, действующие на территории РФ, согласно технической документации, с использованием деталей, рекомендованных заводом изготовителем. Сделать соответствующую запись в таблице В2 приложения В.

### **7 Техническое обслуживание**

7.1 Для поддержания работоспособности модуля после сдачи его в эксплуатацию предусматриваются следующие виды технического обслуживания (ТО):

- ежедневное техническое обслуживание (ТО-1);
- ТО, выполняемое раз в 6 месяцев (ТО-2);
- ТО, выполняемое раз в 1 год (ТО-3);
- ТО, выполняемое раз в 5 лет (ТО-4);

7.2 Объем ТО приведен в таблице 5.

Т а б л и ц а 5 – Объем ТО

Наименование работы и объекта ТО	Вид ТО			
	ТО-1	ТО-2	ТО-3	ТО-4
1 Внешний осмотр, проверка наличия пломб на УЗП и УРП-7, утечек ОТВ.	+	+	+	+
2 Контроль давления газа вытеснителя в баллоне.	+	+	+	+
3 Техническое обслуживание вторичного преобразователя СУ 300И и датчика уровня ОТВ.	-	+	+	+
4 Проверка качества монтажа электрической системы запуска	-	-	+	+
5 Освидетельствование сосуда модуля.	-	-	-	+
6 Замена предохранительных мембран (DN8 и DN15).	-	-	-	+
7 Замена элемента газогенерирующего пускового (ЭГП-1)	-	-	-	+
8 Освидетельствование баллона в соответствии с требованиями ФНП ОРПД.	-	-	-	+

Освидетельствование баллона для рабочего газа, проводить через каждые 5 лет с даты изготовления указанной в паспорте на баллон.

**П р и м е ч а н и е.** Сосуд - корпус модуля, работающий под давлением, не подлежит учёту в органах Ростехнадзора согласно ФНП ОРПД.

7.3 ТО-1 проводить визуально.

7.4 ТО-2 Техническое обслуживание сигнализатора уровня необходимо производить два раза в год или через 5000 ч эксплуатации в следующем порядке:

- осмотреть датчик, вторичный преобразователь, обратив внимание на наличие пломбы по п. 6.3.6, удалить пыль и грязь с наружных поверхностей;
- при необходимости очистить электрод датчика от загрязнений и отложений тканью, смоченной соответствующим растворителем (бензином, щелочным раствором);
- проверить надежность крепления датчика;
- проверить целостность заземляющих проводников;

Техническое обслуживание должно осуществляться с соблюдением требований “Правил техники безопасности при эксплуатации электроустановок потребителей” (ПТБ) руководства по эксплуатации ЮЯИГ.407721.003 РЭ.

7.5 Работы по ТО-3 - ТО-4 проводятся обслуживающей организацией с занесением данных в таблицы приложения Б и В.

7.6 При отсутствии средств автоматического постоянного контроля ОТВ проверку уровня ОТВ в сосуде осуществлять мерным щупом при проведении работ по ТО-3. Проверку уровня ОТВ производить в соответствии с требованиями подраздела 6.3.14. При необходимости дозаправить. Сделать запись о результатах проверки в таблице В1 приложения В.

7.7 Поверку манометра производить согласно дате указанной на клейме манометра.

Замену манометра в заправочном узле производить в следующей последовательности:

- распломбировать манометр;
- затянуть гайку 3 рис.2 до упора ;
- фиксируя от поворота затвор 2, демонтировать манометр 6. Установить другой манометр в затвор, заменив уплотнительное кольцо 7 (при необходимости) . Отвернуть гайку 2 на 1 оборот;
- контролировать показания манометра и герметичность соединения обмыливанием в течение 5 мин;
- опломбировать манометр.

7.9 Инструкция по монтажу предохранительной мембраны приведена в приложении А.

Т а б л и ц а 6 Допустимые значения давления в баллоне с рабочим газом

Температура окружающего воздуха, °С	Допустимые значения давления, МПа
От - 40 до - 30	От 9,5 до 11
Св. -30 до -20	Св. 10 до 11,5
Св. -20 до -10	Св. 10,5 до 12
Св. -10 до 0	Св. 11 до 12,5
Св. 0 до +10	Св. 11,5 до 13
Св. +10 до +20	Св. 12 до 13,5
Св. +20 до +30	Св. 12,5 до 14
Св. +30 до +40	Св. 13 до 14,5
Св. +40 до +50	Св. 13,5 до 15

## 8 Срок службы; гарантии изготовителя

8.1 Срок службы модуля - 20 лет с момента приемки.

Указанный срок службы действителен при соблюдении потребителем условий и правил эксплуатации, транспортирования и хранения, а так же требований действующей эксплуатационной документации.

Ресурс срабатываний модуля – не менее 10 в пределах срока службы.

8.2 Гарантии изготовителя:

- гарантийный срок эксплуатации - 2 года с момента продажи.

Указанные гарантийные сроки действительны при соблюдении требований действующей эксплуатационной документации.

В случае обнаружения дефектов в течение гарантийного срока должен быть составлен Акт, который направляется в адрес предприятия – изготовителя.

Предъявление рекламаций осуществляется согласно ГОСТ В15.703-2005.

В Акте должны быть указаны: заводской номер и дата изготовления модуля, дата начала эксплуатации и дата выхода модуля из строя, краткое описание неисправности.

Предприятие – изготовитель не принимает претензий:

- при отсутствии паспорта (руководства по эксплуатации совмещенного с паспортом) на модуль;

- при несоблюдении потребителем правил эксплуатации модуля.

## 9 Сведения об утилизации.

9.1 Утилизацию модуля, изделия УРП-7 после срабатывания осуществляет обслуживающая организация.

9.2 Изделие УРП-7, получившее повреждения или отказавшее в действии, подлежит возврату предприятию-изготовителю.

## **10. Транспортирование и хранение.**

10.1 Условия транспортирования и хранения в части воздействия климатических факторов соответствуют условиям 6 по ГОСТ15150.

10.2 Условия транспортирования в части воздействия механических факторов - Ж (жесткие) по ГОСТ 23170.

Транспортирование модулей в упаковке предприятия-изготовителя необходимо производить всеми видами транспорта на любое расстояние в соответствии с требованиями, изложенными в следующих документах:

-транспортирование модулей в упаковке предприятия-изготовителя необходимо производить всеми видами транспорта на любое расстояние в соответствии с требованиями, изложенными в следующих документах:

- для автомобильного транспорта - "Общие правила перевозок грузов автомобильным транспортом" (утв. Минавтотрансом РСФСР 30.07.1971) (с изм. от 21.05.2007)

- для железнодорожного транспорта - «Правила перевозки грузов на железнодорожном транспорте» изд. РЖД Партнер Москва, 2003;

- для речного транспорта – «Кодекс внутреннего водного транспорта РФ» (КВВТ РФ) от 25.10.2001 № 136-ФЗ.

- для морского транспорта - «Правила безопасности морской перевозки грузов» (Зарегистрировано в Минюсте РФ 27.06.2003 № 4835).

- для авиационного транспорта – «Руководство по грузовым перевозкам на внутренних воздушных линиях Союза ССР» (РГП-85) Приказ МГА от 20.08.1984 года №31/и.

10.3 Допускается транспортировать модули без тары при обеспечении их защиты от механических повреждений, атмосферных осадков, прямых солнечных лучей. При этом модули должны устанавливаться вертикально, в один ряд, с креплением к жесткому основанию и (или) плотно прижатыми друг к другу. Контактующие поверхности должны быть защищены любым уплотнительным материалом.

10.4 Погрузочно-разгрузочные работы должны производиться в соответствии с транспортной маркировкой и манипуляционными знаками по ГОСТ 14192 нанесёнными на таре.

10.5 МУПТВ хранить в упаковке изготовителя. При хранении должны быть обеспечены условия, предохраняющие модули от механических повреждений, прямого воздействия солнечных лучей, влаги и агрессивных сред.

## 11 Свидетельство о приемке, сведения о консервации и упаковке

Модуль «Тайфун-120 Arctic Strike» МУПТВ-120АС-Г-ВД-ЭГП-УХЛ.2 – ТУ 28.99.39-008-93719474-2021.

заводской номер \_\_\_\_\_,

Корпус МПП-120.100 заводской номер \_\_\_\_\_.

изготовлен и принят в соответствии с обязательными требованиями государственных стандартов, действующей технической документацией и признан годным к эксплуатации.

Модуль подвергнут консервации и упакован согласно требованиям ТУ.

Срок консервации - 1 год.

Дата консервации \_\_\_\_\_

Начальник ОТК

МП

\_\_\_\_\_  
личная подпись

\_\_\_\_\_  
расшифровка подписи

\_\_\_\_\_  
год, число, месяц

## 12 Особые отметки



## ПРИЛОЖЕНИЕ А

### МЕМБРАНА ПРЕДОХРАНИТЕЛЬНАЯ МР.15.5634 (DN15) ИНСТРУКЦИЯ ПО МОНТАЖУ

#### **ВНИМАНИЕ!**

С мембраной предохранительной (далее МП) обращаться осторожно! Дополнительные прокладки в зоне уплотнения мембраны не устанавливать!  
МП допускается брать исключительно за краевой участок, избегая касания рабочей части.  
Механические повреждения МП, особенно куполообразной части, недопустимы, так как приводят к неработоспособности МП.

- 1 Тщательно очистить мягкой и чистой тканью уплотнительные поверхности деталей узла крепления.
- 2 Взять МП руками за краевой участок и осторожно уложить в штуцер куполом вверх.
- 3 Установить на штуцер поз.3 рис.А1 МП с кольцом прижимным поз. 2.

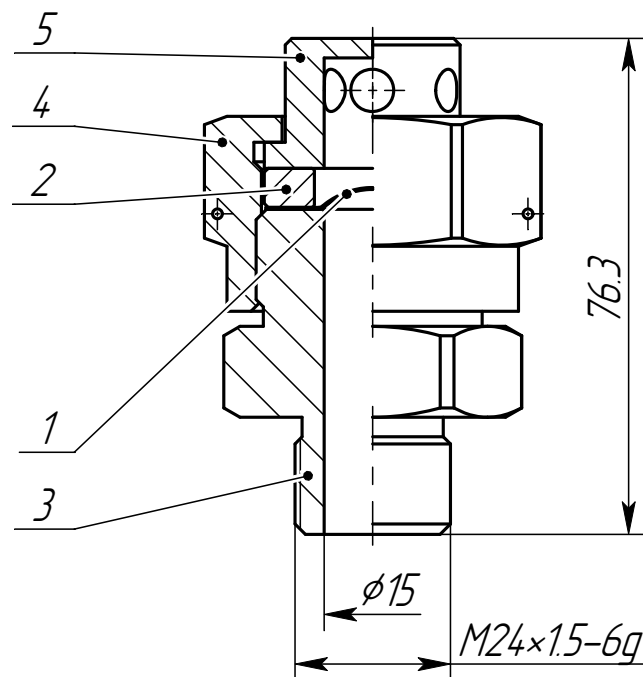


Рис. А1 конструкция монтажа МП.

1- мембрана, 2- кольцо, 3- штуцер, 4- гайка, 5- фланец.

- 4 Смазать место контакта фланца поз.5 с гайкой поз. 4 и кольцом поз.2 смазкой тип циатим 201. Так же смазать резьбовую часть гайки для снижения трения при затяжке резьбового соединения.
  - 5 Закрепить МП затяжкой гайки на штуцер. Обеспечить момент затяжки усилием 35 Н×м. Контроль над эксплуатацией мембран осуществляется техническим персоналом предприятия-потребителя.
- Мембрана должна быть заменена на новую в следующих случаях:
- при срабатывании;
  - по истечении назначенного срока службы мембраны.

# МЕМБРАНА ПРЕДОХРАНИТЕЛЬНАЯ МР.15.5634 (DN8) ИНСТРУКЦИЯ ПО МОНТАЖУ

## **ВНИМАНИЕ!**

С мембраной предохранительной (далее МП) обращаться осторожно! Дополнительные прокладки в зоне уплотнения мембраны не устанавливать!

МП допускается брать исключительно за краевой участок, избегая касания рабочей части.

Механические повреждения МП, особенно куполообразной части, недопустимы, так как приводят к неработоспособности МП.

- 1 Тщательно очистить мягкой и чистой тканью уплотнительные поверхности деталей узла крепления.
- 2 Установить прокладку поз.2 рис. А2 в посадочное гнездо штуцера ЗПУ поз.1.
- 3 Нанести равномерным слоем смазку типа циатим (литол) на торцевую поверхность болта в месте контакта с мембраной.
- 4.4 Взять МП и осторожно прижать её к смазанной поверхности болта, совместив купол мембраны с посадочным отверстием болта.
- 4.5 Завернуть болт с установленной мембраной в корпус ЗПУ.
- 4.6 Обеспечить момент затяжки усилием 42 Нм.

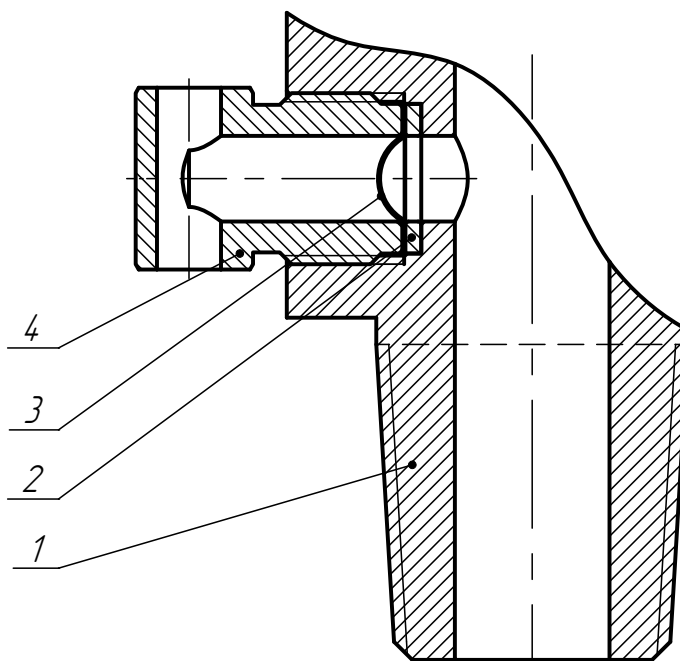


Рис. А2 конструкция монтажа МП в штуцере.

1– штуцер, 2- прокладка, 3- мембрана, 4- болт.

Контроль над эксплуатацией мембран осуществляется техническим персоналом предприятия-потребителя.

Мембрана должна быть заменена на новую в следующих случаях:

- при срабатывании;
- по истечении назначенного срока службы мембраны.



Отметку о проведении ТО-2 сделать в таблице Б3.

Таблица Б3

№ п/п	Дата проведения ТО-2	Наименование организации	ФИО исполнителей работ	Примечание
1				
2				
3				
4				
5				
6				
7				
8				
9				
10				
11				
12				
13				
14				
15				
16				
17				
18				
19				

Отметку о проведении ТО-3 сделать в таблице Б4.

Таблица Б4

№ п/п	Дата проведения ТО-3	Наименование организации	ФИО исполнителей работ	Примечание
1				
2				
3				
4				
5				
6				
7				
8				
9				
10				
11				
12				
13				
14				
15				
16				

Отметку о проведении ТО-4 сделать в таблице Б5

Таблица Б5

№ п/п	Дата проведения ТО-4	Наименование организации	ФИО исполнителей работ	Примечание
1				
2				
3				



## Приложение Г (обязательное)

Схема электрического подключения ёмкостного датчика к вторичному преобразователю представлена на рис. Г1.

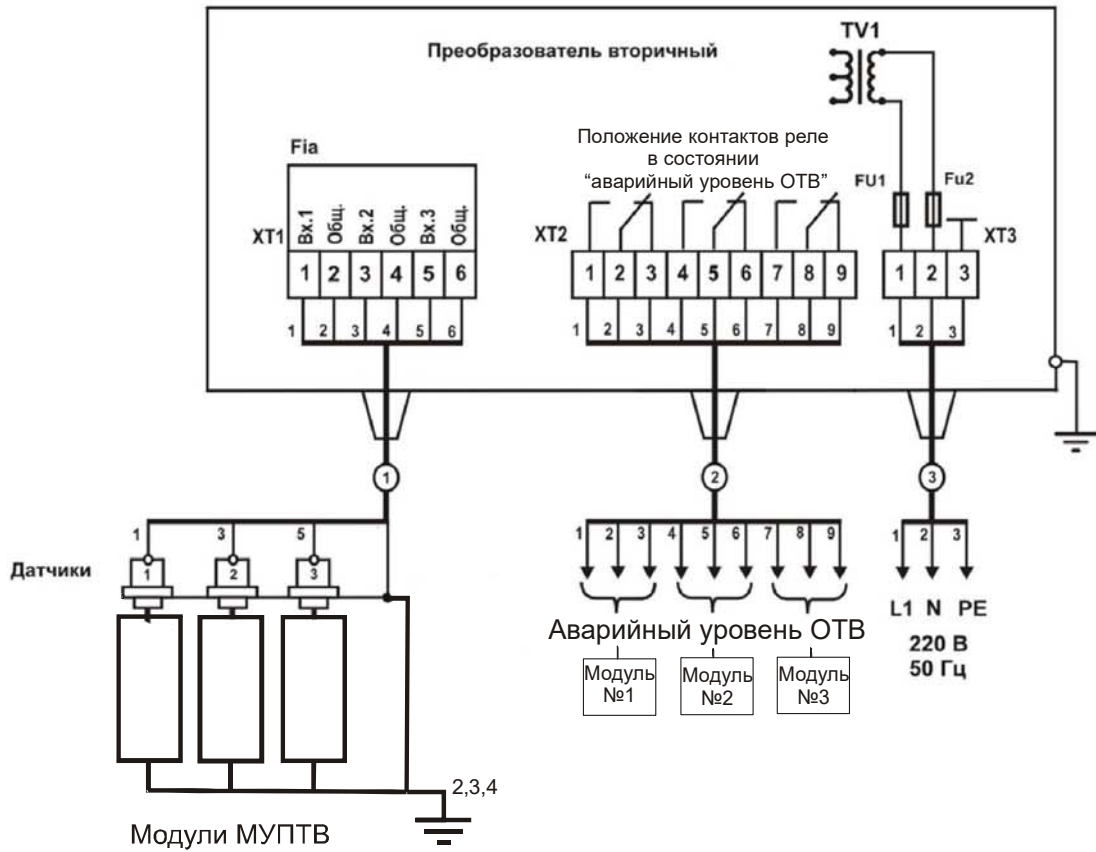


Рис. Г1

Схема электрического подключения ёмкостного датчика к вторичному преобразователю