

**EAC**

Распылитель спринклерный

РС.9

Паспорт  
РС 9.00 ПС

2021

## Содержание

1.	Основные сведения об изделии .....	3
2.	Назначение изделия.....	6
3.	Основные технические данные.....	6
4.	Комплектность.....	7
5.	Сроки службы, хранения и гарантии изготовителя.....	7
6.	Сведения о консервации.....	7
7.	Сведения об упаковке, транспортировке и хранении.....	8
8.	Свидетельство о приёмке .....	8
9.	Свидетельство о вводе изделия в эксплуатацию.....	9
10.	Сведения о рекламациях.....	9
11.	Сведения об утилизации.....	9
12.	Указания мер безопасности.....	10
13.	Указания по монтажу.....	10
14.	Особые отметки.....	10

Настоящий паспорт (ПС) предназначен для изучения, правильной эксплуатации и полного использования технических возможностей распылителя спринклерного (далее по тексту - распылитель).

Документ содержит техническое описание, указания по эксплуатации, монтажу, а так же требования безопасности и гарантии изготовителя.

## 1. Основные сведения об изделии.

1.1 Спринклерный водяной распылитель специального назначения с концентрическим потоком ОТВ струйного исполнения, устанавливаемый в любом монтажном положении, с антикоррозионным покрытием, коэффициентом производительности, равным 0,0228, присоединительным размером М30×1,5, тепловым замком в виде разрывного элемента (термоколбы), номинальной температурой срабатывания 57°С, климатическим исполнением УХЛ, категории размещения 4, тип «Тайфун АВД-РС.9» монтируется на распределительном трубопроводе установки пожаротушения.

1.2 Условное обозначение (тип) имеет следующую структуру:



**«Тайфун АВД-РХХ.Х.Х»**

шифр распылителя

Шифр распылителя, в соответствии с табл.1, имеет следующую структуру:

**РХХ.Х.Х**

**1 2 3**

- где:
- 1** – тип распылителя дренчерный (Д), спринклерный – (С), спринклерный с принудительным пуском (СВ);
  - 2** – номер, соответствующий коэффициенту производительности К по таблице 1;
  - 3** – форма и направленность потока ОТВ (0,1,2)

**Пример записи при заказе:**

Распылитель CBS0-СПа0,0228- М30×1,5/Р57.УХЛ4 – «Тайфун АВД-РС.9»

Номер технических: ТУ 28.99.39-016-93719474-2020.

1.3 Коэффициент производительности  $K$ , максимальные значения  $H^{\max}$ ,  $L^{\max}$ ,  $S^{\max}$  и минимальная интенсивность  $J^{\min}$  на максимальной защищаемой площади приведены в табл. 1.

Таблица 1

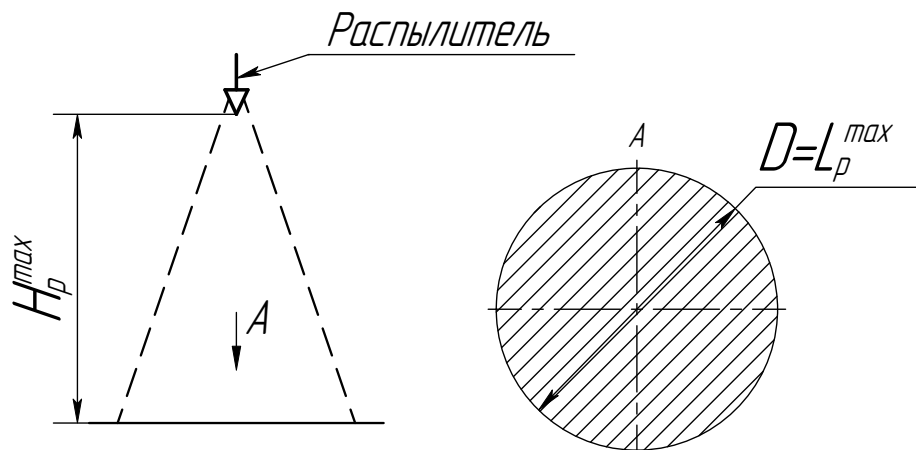
№ п/п	Шифр	K	$H^{\max}$	$L^{\max}$	S	J
1.	Р (С,Д) 1	0,0023	1,5	3	7	0,01
2.	Р (С,Д) 2	0,0037	3	3	7	0,015
3.	Р (С,Д) 3	0,0046	3	3,5	9,6	0,0136
	Р (С,Д) 3.1	0,0046	3	3	9	0,0144
4.	Р (С,Д) 4	0,006	3	3,5	9,6	0,018
	Р (С,Д) 4.1	0,006	3	3	9	0,019
5.	Р (С,Д,СВ) 5	0,0085	3	3	7	0,034
	Р (С,Д,СВ) 5.1	0,0085	3	3	9	0,026
	Р (С,Д,СВ) 5.2	0,0085	3	3	18	0,013
6.	Р (С,Д,СВ) 6	0,0114	3	4	12,6	0,026
	Р (С,Д,СВ) 6.1	0,0114	3	4	12	0,027
	Р (С,Д,СВ) 6.2	0,0114	3	4	24	0,014
7.	Р (С,Д,СВ) 7	0,0142	3	4	12,6	0,032
	Р (С,Д,СВ) 7.1	0,0142	3	4	12	0,0335
	Р (С,Д,СВ) 7.2	0,0142	3	4	24	0,017
8.	Р (С,Д,СВ) 8	0,0185	5	4	12,6	0,042
	Р (С,Д,СВ) 8.1	0,0185	5	4	20	0,026
9.	Р (С,Д,СВ) 9	0,0228	5	5	19,6	0,034
	Р (С,Д,СВ) 9.1	0,0228	5	5	20	0,033
	Р (С,Д,СВ) 9.2	0,0228	5	3	30	0,023
10.	Р (С,Д,СВ)10	0,0342	15	4	12,6	0,08

1.4 Распылители соответствуют климатическому исполнению УХЛ категории 2 по ГОСТ 15150:

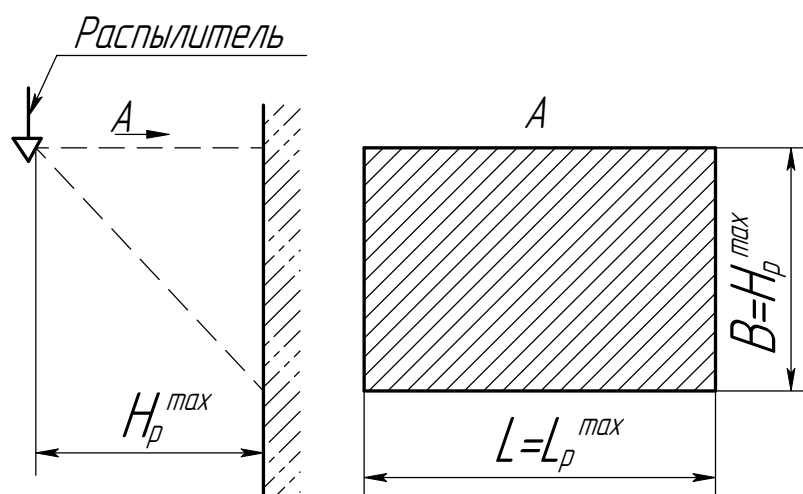
- УХЛ категории 2;
- УХЛ категории 4;
- Т категории 3;
- О категории 4.

1.5 Конфигурация защищаемой площади распылителей:

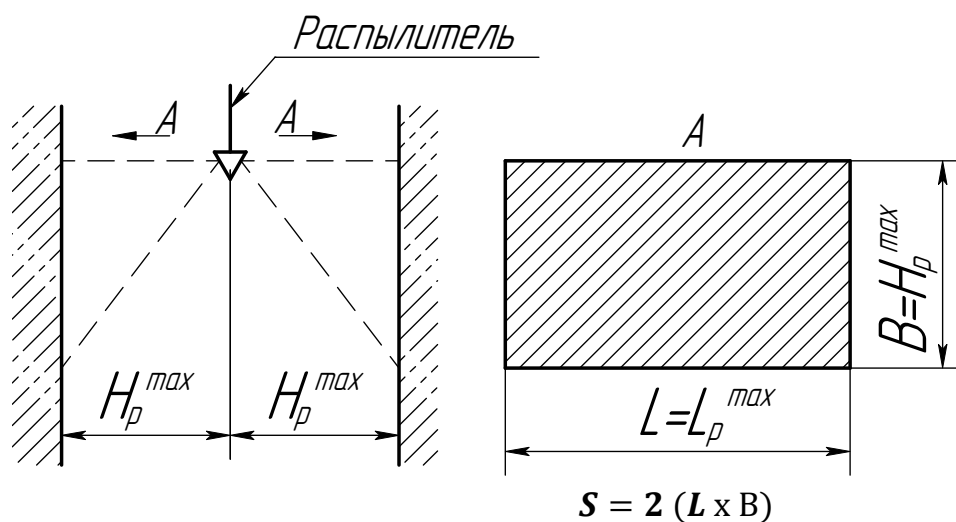
- для распылителей с концентричной формой и направленностью потока – круг с максимальным диаметром  $D$  равным максимальному шагу установки распылителей  $L_P^{\max}$



- для распылителей с не концентричной формой и односторонней направленностью потока – прямоугольник



- для распылителей с не концентричной формой и двухсторонней направленностью потока – два противоположно расположенных прямоугольника



Разработчик: предприятие ООО «НТО Пламя».

Почтовый адрес предприятия: Россия, 143966, г. Реутов Московской обл., ул. Гагарина, 35, телефон (495)528-67-02, факс (495) 307-37-50.

Изготовитель: предприятие АО «НПЦ «Онэкс».

Почтовый адрес предприятия: Россия, 390023, г.Рязань, проезд Яблочкова, д.5, корп.27, тел.: (4912) 24-92-29, тел./факс: (4912) 24-92-19

## 2. Назначение изделия

Распылитель предназначен для распыления воды или водных растворов в автоматических установках водяного пожаротушения для тушения пожаров классов А,В и С по ГОСТ 27331 и электрооборудования находящегося под напряжением до 36 кВ. при достижении в зоне расположения распылителя пороговых значений температуры.

## 3. Основные технические данные

### 3.1 Основные технические данные приведены в таблице 2

Т а б л и ц а 2- Основные технические данные

Наименование параметра	Значение параметра
1. Рабочее давление, МПа	8,0 – 15,0
2. Рабочая среда	Вода, водные растворы
3. Номинальный коэффициент производительности	0,0235
4. Номинальный расход л./с., при давлении 8,0 МПа	0,64
5. Средний диаметр капель, мкм, не более	150
6. Коэффициент равномерности орошения, не более	0,7
8. Материал	Латунь/нерж. сталь
10. Габаритные и присоединительные размеры, мм	
длина	85
ширина	85
высота	158
масса, кг	1,17
тип присоединения ШТС	ШТС М30×1,5
11. Вероятность безотказной работы в режиме ожидания, за время 2 000 часов, не менее	0,99
12. Назначенный срок службы, лет	50
13. Ресурс срабатываний	не ограничен

3.2 Усилие затяжки накидной гайки при монтаже –28×30 Н×м.

#### 4. Комплектность

Т а б л и ц а 3 – Комплектность

Обозначение изделия	Наименование изделия	Кол.	Примечание
<i>Сборочные единицы и детали для монтажа</i>			
«Тайфун АД-РС.9»	Распылитель	1 шт.	
РД-150.005	Ниппель	1 шт.	По заказу
ГН-20-30-02	Гайка накидная	1 шт.	По заказу
<i>Документация</i>			
РС 9.00 ПС	Паспорт	1 шт. на партию	
	Сертификат соответствия	1 шт. на партию	

#### 5 Сроки службы и хранения, гарантии изготовителя.

5.1 Срок службы распылителя - 50 лет с момента приёмки.

Указанный срок службы действителен при соблюдении потребителем требований действующей эксплуатационной документации.

5.2 Гарантии изготовителя:

- гарантийный срок эксплуатации - 2 года с момента приёмки (см. раздел 7 настоящего ПС);

Указанные гарантийные сроки действительны при соблюдении требований действующей эксплуатационной документации.

#### 6. Сведения о консервации, переконсервации.

Таблица 4

Дата	Наименование работы	Срок действия; годы	Должность, фамилия и подпись
	Консервация по ГОСТ 9.014, вариант защиты ВЗ-1, состав кормин.	2	

Нанесение консервационных масел на наружные поверхности производить распылением или кистью. Масла наносить при температуре не ниже +15 °С.

После нанесения на поверхность избытку масла дать стечь. Количество консервационного масла на одно изделие – не менее 10 грамм.

Слой масла после нанесения должен быть сплошным, без воздушных пузырей и инородных включений. Дефекты устранить повторным нанесением масла.

Состав кормин наносить при температуре 80-100 °С.

## 7 Сведения об упаковке, транспортировке и хранении.

Распылитель CBS0-СПа0,0228- М30×1,5/Р57.УХЛ4 – «Тайфун АД-РС.9»

№ партии \_\_\_\_\_ кол-во \_\_\_\_\_ шт.

Упакован согласно требованиям ГОСТ В 9.001-72, категория упаковки КУ-1. Тип ящика VI-1 ГОСТ 10198. Вариант внутренней упаковки ВУ-4, обозначение упаковочных средств УМ-1 и УМ-3 по ГОСТ 9.014-78.

\_\_\_\_\_  
должность

\_\_\_\_\_  
личная подпись

\_\_\_\_\_  
расшифровка подписи

\_\_\_\_\_  
год, месяц, число

Транспортировать упакованными в ящиках в крытых транспортных средствах любого вида на любые расстояния в соответствии с правилами, действующими на данный вид транспорта.

Хранить при температуре от -10°С до плюс 50 °С в условиях, исключающих непосредственное воздействие осадков, и на расстоянии не менее 1 м от нагревательных приборов.

При транспортировании в районы Крайнего Севера и труднодоступные районы должны соблюдаться требования ГОСТ 15846.

## 8 Свидетельство о приемке

Распылитель CBS0-СПа0,0228- М30×1,5/Р57.УХЛ4 – «Тайфун АД-РС.9»

№ партии \_\_\_\_\_ кол-во \_\_\_\_\_ шт. соответствует техническим условиям ТУ 28.99.39-016-93719474-2020 и признан годным к эксплуатации.

Начальник ОТК

МП

\_\_\_\_\_  
личная подпись

\_\_\_\_\_  
расшифровка подписи

\_\_\_\_\_  
год, месяц, число



## 9 Свидетельство о вводе изделия в эксплуатацию

Распылитель CBS0-СПа0,0228- М30×1,5/Р57.УХЛ4 – «Тайфун АВД-РС.9»

Партия № \_\_\_\_\_ введены в эксплуатацию.

М П

\_\_\_\_\_  
личная подпись лица,  
ответственного за эксплуатацию

\_\_\_\_\_  
расшифровка подписи

\_\_\_\_\_  
год, месяц, число

## 10 Сведения о рекламациях

10.1 В случае обнаружения дефектов в течение гарантийного срока должен быть составлен Акт, который направляется в адрес предприятия – изготовителя.

Предъявление рекламаций осуществляется согласно ГОСТ В15.703-2005.

10.2 В Акте должны быть указаны: заводской номер и дата изготовления изделия, дата начала эксплуатации и дата выхода изделия из строя, краткое описание неисправности.

В сопроводительной таблице, образец которой приводится ниже, регистрируются предъявленные рекламации и их краткое содержание

10.3 Предприятие – изготовитель не принимает претензий:

- при отсутствии паспорта на изделие;
- при несоблюдении потребителем правил эксплуатации.

Таблица 5

Дата и номер рекламационного акта	Краткое содержание рекламации	Отметка об удовлетворении рекламации	Должность, ФИО ответственного лица	Примечание

## 11 Сведения об утилизации.

Утилизацию изделия по истечении срока службы осуществляет обслуживающая организация.

