



МОДУЛЬ ПОЖАРОТУШЕНИЯ
ТОНКОРАСПЫЛЕННОЙ ВОДОЙ

"ТАЙФУН-120ВЗ"

МУПТВ-120ВЗ-Г-ГВ-ЭМ-УХЛ.4

МУПТВ-120ВЗ-Г-ВД-ЭМ-УХЛ.4

Руководство по эксплуатации

(совмещено с паспортом)

МУПТВ-120.000-05 РЭ

Настоящее руководство по эксплуатации (РЭ) разработано в соответствии с ТУ 28.99.39-008-93719474-2021 и предназначено для изучения материальной части модуля пожаротушения тонкораспыленной водой "Тайфун-120ВЗ" (далее по тексту - модуль или МУПТВ), а также правил, необходимых для его правильной и безопасной эксплуатации.

РЭ содержит описание модуля и технические характеристики, гарантируемые предприятием-изготовителем.

Совместно с настоящим РЭ пользоваться руководствами по эксплуатации сигнализатора уровня ЮЯИГ.407721.003 РЭ, весового контроллера ВК-3.4, электромагнита СЕРД.677139.007 РЭ и системы контроля массы «СКМ-4» СКМ-4.001-02 РЭ.

1. Основные сведения об изделии

Обозначение модулей при заказе имеет следующую структуру:

«Тайфун–ХХ ХХХХ» МУПТВ–ХХ ХХХХ–Х–ХХ–ХХХ–ХХХ.Х– ТУ 28.99.39-008-93719474-2021

(1) (3) (4) (2) (3) (4) (5) (6) (7) (8) (9)

где:

1 – наименование модуля;

2 – обозначение;

3 – объем ОТВ, л;

4 – исполнение:

ВЗ – взрывозащищенный,

FB – с газом вытеснителем Хладон-23,

ВЗFB – взрывозащищенный с газом-вытеснителем Хладон-23;

AS- с газом вытеснителем азотом или воздухом;

ВЗAS- взрывозащищенный с газом вытеснителем азотом или воздухом.

5 – тип МУПТВ по водопитателю (сжатый газ (сжиженный газ) – Г)

6 – вид ОТВ:

ВД – вода с добавками;

ГВ – газоводяная смесь;

7 – исполнение по способу пуска:

- пиротехнический (ЭП);

- электромагнитный (ЭМ);

8 – климатическое исполнение:

- УХЛ.4; -УХЛ.2;

9 – номер технических условий

Примеры записи модулей при заказе и в других документах:

Модуль «Тайфун-120» МУПТВ-120ВЗ-Г-ВД-ЭМ-УХЛ.4 – ТУ 28.99.39-008-93719474-2021

Модуль «Тайфун-120» МУПТВ-120ВЗ-Г-ГВ-ЭМ-УХЛ.4 – ТУ 28.99.39-008-93719474-2021

Обозначение технических условий – ТУ 28.99.39-008-93719474-2021

Сертификат соответствия № ЕАЭС RU С-RU.ЧС13.В.00507/22 от 23.03.2022.

Разработчик: предприятие ООО «НТО Пламя».

Почтовый адрес предприятия: Россия, 143966, г. Реутов Московской обл., ул. Гагарина, 35, телефон (495)528-67-02, факс (495) 307-37-50.

Изготовитель: предприятие АО «НПЦ «Онэкс».

Почтовый адрес предприятия: Россия, 390023, г.Рязань, проезд Яблочкова, д.5, корп.27, тел.: (4912) 24-92-29, тел./факс: (4912) 24-92-19

Технические решения, примененные в модуле, защищены Патентом на изобретение № 2177815 "Установка пожаротушения", зарегистрированным в Государственном реестре изобретений РФ, г. Москва, 10 января 2002 г.

2. Назначение изделия

2.1 МУПТВ предназначен для тушения пожаров классов А, В по ГОСТ 27331, электроустановок под напряжением до 36 кВ и применяется в автоматических модульных установках пожаротушения тонкораспыленной водой для поверхностного и локально по поверхности тушения пожара в производственных, складских, административных, архивных помещениях, хранилищах музейных ценностей и выставок.

2.2 Модуль может применяться во взрывоопасных зонах помещений и наружных установок согласно главе 7.3 «Установки во взрывоопасных зонах» «Правил устройства электроустановок» (ПУЭ) и ГОСТ ИЕС 60079-14-2013 «Взрывоопасные среды. Часть 14. Проектирование, выбор и монтаж электроустановок (с Поправками)».

Маркировка взрывозащиты приведена в п.5.2.

2.3 Модуль соответствует климатическому исполнению УХЛ, категории размещения изделия 4 по ГОСТ 15150, но для температуры в режиме ожидания, соответствующей температуре эксплуатации от 5 до 50 °С включ.

Модуль предназначен для эксплуатации в помещениях в которых окружающая среда не содержит агрессивных газов и паров в концентрациях, разрушающих металлы, изоляцию и резину.

3. Основные технические данные

3.1 Основные технические данные приведены в таблице 1.

3.2 Максимальная защищаемая модулем площадь.

Огнетушащая способность модулей – максимальная защищаемая модулем площадь $S_{\text{м}}^{\text{макс}}$ и максимальная площадь пролива ГЖ и ЛВЖ – $S_{\text{м пр}}^{\text{макс}}$ в зависимости от класса пожара по ГОСТ определенная по результатам огневых испытаний приведена в табл. 2.

Таблица 1

Основные параметры и характеристики.

Наименование параметра	Значение параметра
1 Продолжительность действия в диапазоне температур окружающей среды, с	15÷45
2 Инерционность, с, не более	5
3 Средний расход ОТВ через распылители в диапазоне температур окружающей среды, кг/с	от 5,4 до 16 включ.
4 Объем ОТВ заправляемого в сосуд, кг	120±1
5 Масса газа-вытеснителя, кг: - при заправке баллона с ЗПУ - минимально допустимая при эксплуатации	12±0,01 11
6 Масса модуля с газом вытеснителем, кг	114±5
7 Вместимость баллона для хранения газа-вытеснителя, л	20
8 Вместимость сосуда, л	130±2
9 Габаритные размеры модуля, мм, не более: - длина, - ширина, - высота	715 548 1614
10 Параметры электрического пуска модуля - номинальное значение потребляемого тока при напряжении питания 24 В, А - напряжение питающей сети, В, род тока - номинальное активное сопротивление катушки, Ом - безопасный ток без ограничения времени проверки, А, не более - минимальная длительность включающего импульса, с	0,21 24±5, пост 114 0,025 1
11 Максимальное рабочее давление в сосуде, $P_{\text{раб макс}}$, МПа	1,4
12 Диапазон давлений срабатывания предохранительной мембраны в сосуде, МПа	от 1,8 до 2,1 включ.
13 Диапазон давлений срабатывания предохранительной мембраны в баллоне, МПа	от 17,5 до 21,5 включ.
14 Усилие приведения в действие вручную, Н, не более	100
15 Ресурс срабатываний, не менее	10
16 Назначенный срок службы, лет	20
17 Вероятность безотказной работы (ГОСТ 27.410)	0,95

Таблица 2

Тип модуля	$S_{м}^{макс}$, м ² класс А	$S_{м}^{макс}$, м ² класс В	$S_{м пр}^{макс}$, м ²
МУПТВ-120В3-Г-ГВ	58	40	-
МУПТВ-120В3-Г-ВД	58	64	16

Примечание: Значения $S_{м пр}^{макс}$ и $S_{м}^{макс}$ приведены при применении в составе установки максимального количества распылителей, расположенных на высоте $2 м \leq H_p \leq 4 м$.

Количество распылителей N_p^M , подключенных к одному модулю, приведено в таблице 3.

Таблица 3

Класс пожара	Тип распылителя	
	РП-4	РП-8
А, В	24÷32	12÷16

При проектировании модульных автоматических установок пожаротушения тонкораспылённой водой «Тайфун», руководствоваться стандартом организации СТО ПМП.026.13 Модульные автоматические установки пожаротушения тонкораспылённой водой «Тайфун». Правила и методика проектирования ПМП «Тайфун». (см. раздел документация на сайте www.nto-plamya.ru).

3.3. Характеристики огнетушащего вещества.

В качестве огнетушащего вещества (ОТВ) используется:

- для модулей МУПТВ-120В3-Г-ГВ, – питьевая вода по ГОСТ Р 51232-98;
- для модулей МУПТВ-120В3-Г-ВД:
- вода с добавкой пенообразователя типа AFFF/AR в количестве $(0,5 \pm 0,05)\%$ от объема воды.

4. Комплектность

Т а б л и ц а 4 Комплектность

Обозначение изделия	Наименование изделия	Кол.	Примечание
<i>Сборочные единицы и детали для монтажа</i>			
-	Собственно модуль	1 шт.	
МУПТВ-60.300	Распылитель (РП 4)		Количество определяется при заказе
МУПТВ-60.310	Распылитель (РП 8)		Количество определяется при заказе
СУ 300И*	Преобразователь вторичный	-	Возможно подключение до трёх модулей
1П13ИТ*	Преобразователь вторичный	1 шт.	
СКМ-4*	Система контроля массы (газа-вытеснителя)	1 шт.	Возможно подключение до четырёх весовых платформ ПТВ-ВЗ-200 к весовому контроллеру ВК-3.4
<i>Документация</i>			
МУПТВ-120.000-05 РЭ	Руководство по эксплуатации	1 шт.	
ЮЯИГ.407721.003 РЭ*	Сигнализатор уровня СУ 300И Руководство по эксплуатации	1 шт.	На партию
ЮЯИГ.407721.003 ПС*	Сигнализатор уровня СУ 300И Паспорт	1 шт.	
СКМ-4.001-02 РЭ*	Система контроля массы Руководство по эксплуатации	1 шт.	На партию
ВК3.004.01 РЭ*	Весовой контроллер «ВК-3.4» Руководство по эксплуатации	1 шт.	
СЕРД.677139.007 РЭ	Электромагнит ЕА45СП Вз. Руководство по эксплуатации (совмещено с паспортом)	1 шт.	
ПТВ-002.01 ПС*	Платформа тензометрическая весовая «ПТВ-ВЗ». Паспорт	1 шт.	
-	Паспорт на баллон	1 шт.	

*Решение о необходимости комплектации модуля средствами автоматического контроля ГВ и ОТВ принимает заказчик и это решение отражается в договоре на поставку оборудования.

5. Описание и работа.

5.1.1 Общий вид модуля приведен на рисунке 1.

Модуль состоит из сосуда поз.4 для хранения огнетушащего вещества (ОТВ) и источника сжатого газа-вытеснителя (баллона) поз.9, закрепленного на сосуде с помощью скользящих хомутов поз.10. Корпус и баллон соединены рукавом высокого давления поз.2 (РВД) через устройство запорно-пусковое (ЭЗПУ-11) поз.1. Баллон стационарно установлен на весовой платформе поз. 12, и закреплён скользящими хомутами поз. 10, к сосуду модуля.

ЭЗПУ-11 поз.1 установленное на баллоне поз.9 имеет заправочный манометрический узел. Заправочный манометрический узел состоит из штуцера 1 (см. рис.3), внутри него находится затвор 2, который прижимается гайкой 3. Узел заправки предназначен для перекрытия канала к полости высокого давления при заправке баллона газом-вытеснителем. Общий вид электромагнитного запорно-пускового устройства приведён на рис. 2. Для предотвращения случайного срабатывания модуля (при транспортировке, монтаже, пусконаладочных работах) на ЭЗПУ-11 предусмотрен стопор поз. 9 (см. рис.2).

Электромагнит (ЕА45СП Вз) имеет взрывозащищённое исполнение. Его описание и работа, технические характеристики и прочие данные приведены в руководстве по эксплуатации СЕРД.677139.007РЭ. При поставке модуля электромагнит в ЭЗПУ-11 не устанавливается. Взамен него установлена заглушка.

5.1.2 После установки на защищаемом объекте модуль должен быть закреплен к полу см. рисунок 1 (4 отв. диаметром 14 мм.), при расположении модуля у стены, закрепить к стене через скобу поз.5.

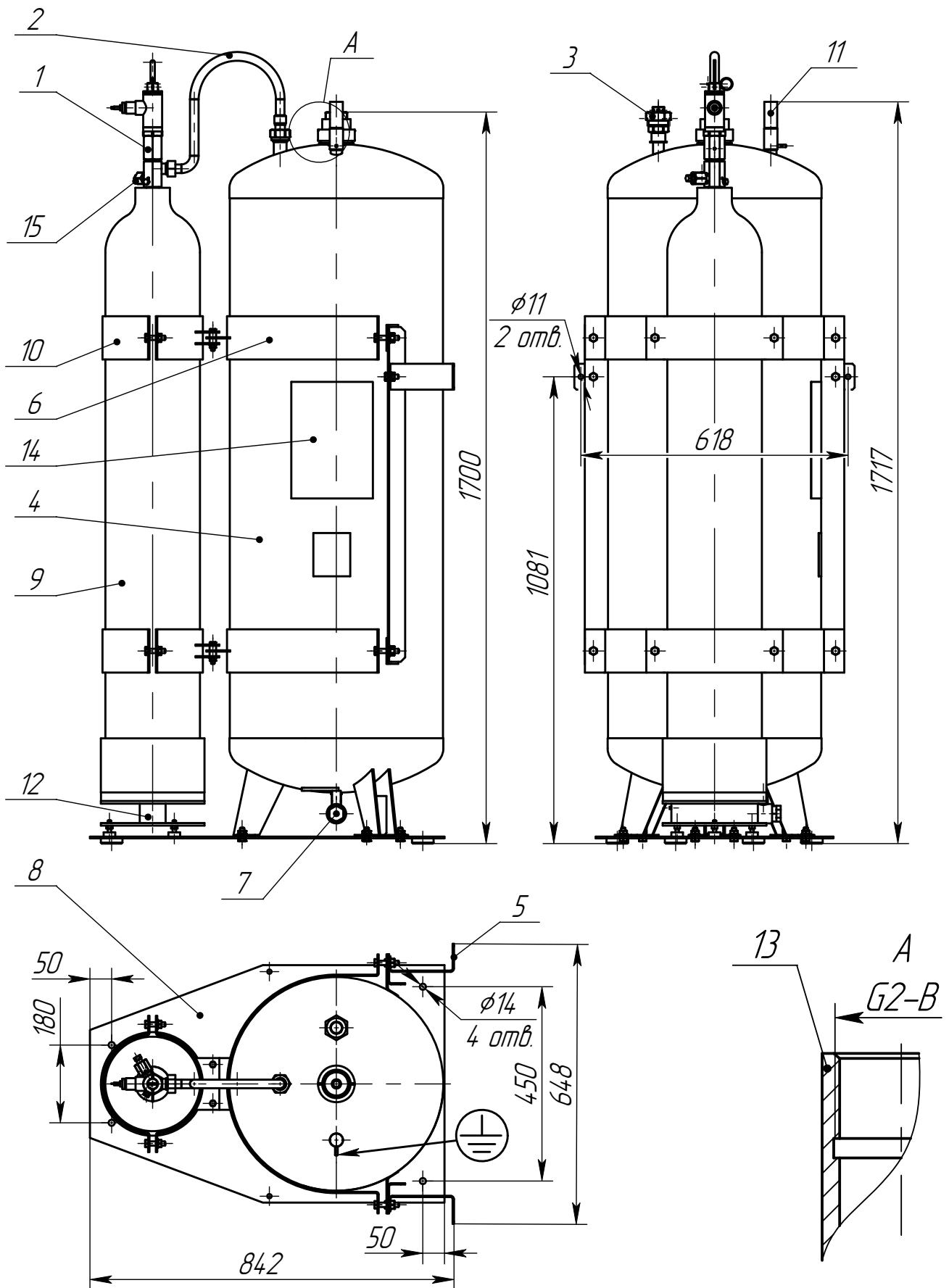
5.1.3 Для контроля сохранности ГВ модуль оснащён весовой платформой поз. 12 соединённой электрическим кабелем с весовым контроллером ВК-3.4, имеющим возможность подключения до четырёх весовых платформ. Схема расположения и описание сигналов клеммника контроллера, габаритные и присоединительные размеры, а так же настройка, и калибровка, приведены в приложение Д.

5.1.4 Для контроля сохранности ОТВ модуль оснащён датчиком уровня 1П1ЗИТ поз.11, который соединён электрическим кабелем со вторичным преобразователем СУ 300И, имеющим возможность подключения до 3-х одноэлектродных датчиков 1П1ЗИТ. Схема электрического подключения датчика уровня 1П1ЗИТ к вторичному преобразователю представлена на рис. Г1 приложения Г.

Подводящий трубопровод стыкуется непосредственно к модулю.

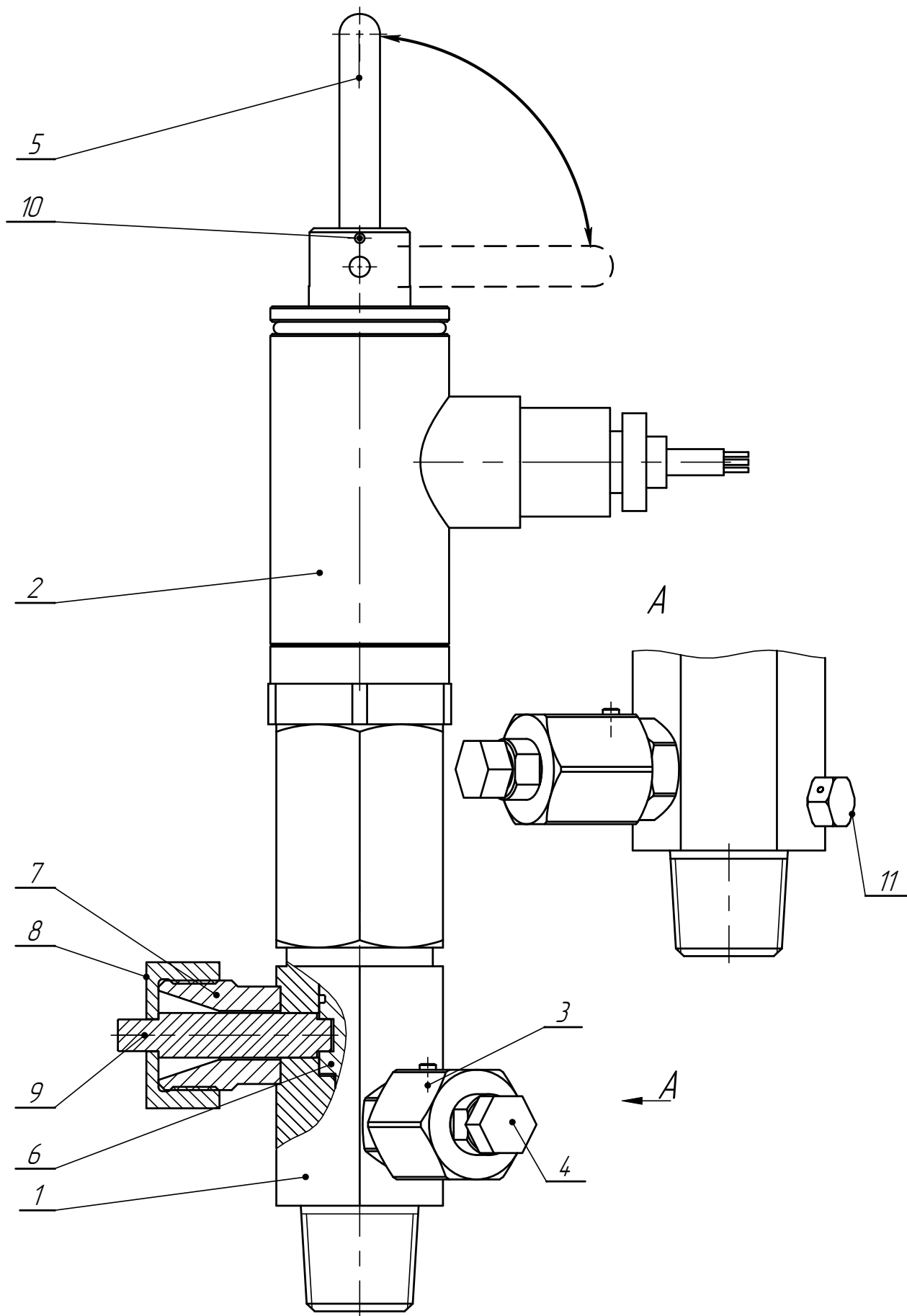
С целью обеспечения безопасности при повышении давления в сосуде модуля сверх рабочего он оснащен предохранительной мембраной разрывного типа, установленной в штуцере сосуда поз. 3. Номинальный диаметр 15 мм. (DN15, давление срабатывания 1,8 ... 2,1 МПа).

С целью обеспечения безопасности при повышении давления в баллоне сверх рабочего в штуцере УЗП установлена предохранительная мембрана, прижатая болтом поз. 11 рис.2. Номинальный диаметр 8 мм. (DN8, давление срабатывания 17,162 ... 21,084 МПа). Основной режим работы модуля в составе автоматической системы пожаротушения – автоматический, когда электрический сигнал на срабатывание модуля поступает от установки пожарной сигнализации объекта.



- 1 – ЭЗПУ-11; 2 – трубопровод (РВД); 3 – штуцер; 4 – сосуд модуля;
 5 – скоба; 6 – бандаж; 7 – сливной патрубок с шаровым краном; 8 – платформа;
 9 – баллон, 10 – хомут скользящий, 11 – датчик уровня 1П13ИТ, 12 – весовая платформа,
 13 – горловина, 14 – этикетка, 15 – заправочный узел.

Рисунок 1 – общий вид модуля.



1 - корпус, 2 – электромагнит, 3 – заправочный манометрический узел, 4 – заглушка,
5 – рукоятка, 6 – затвор, 7 - штуцер, 8 – гайка, 9 – стопор, 10 – чека.

Рисунок 2. Запорно-пусковое устройство электромагнитное ЭЗПУ-11.

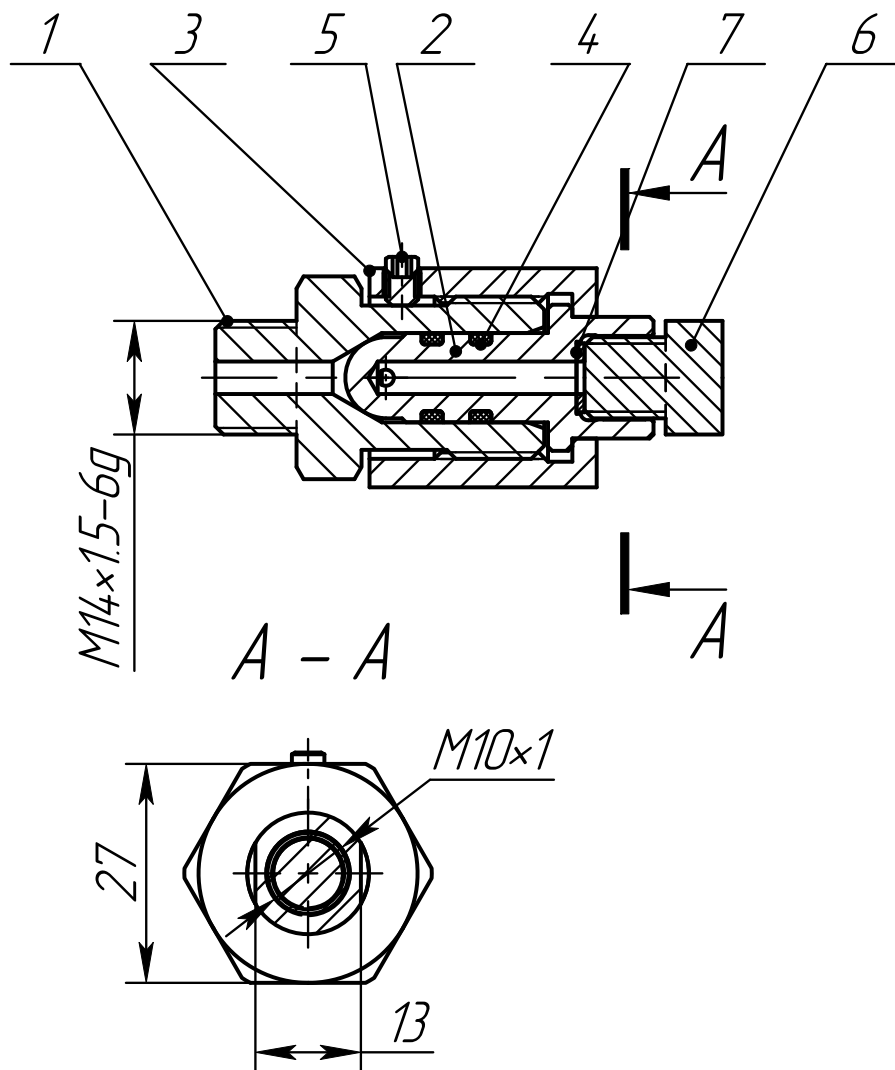


Рис. 3 Заправочный узел

1 - штуцер, 2 - затвор, 3 - гайка, 4 – кольцо уплотнительное,
5 - стопор, 6 – пробка, 7 – кольцо уплотнительное.

5.1.6 При возникновении пожара электрический импульс поступает на ЭЗПУ-11 поз. 1, происходит срабатывание устройства. Газ-вытеснитель из баллона поз.9 через РВД поз.2 поступает в сосуд модуля поз. 4. После повышения давления в корпусе до рабочего значения газоводяная смесь поступает в трубопровод и далее через распылители на защищаемую площадь.

5.1.5 Заправка модуля ОТВ производится через штуцер датчика уровня или сливной кран, слив – через сливной патрубков с шаровым краном поз. 7.

5.2 Описание средств взрывозащиты

5.2.1 Взрывозащищенность ЭЗПУ-11 в составе баллона с вытесняющим газом обеспечивается применением электромагнита во взрывозащищённом исполнении.

Конструкция электромагнита во взрывозащищённом исполнении обеспечивает работу во взрывоопасной газовой среде температурой от минус 40 °С до плюс 55 °С.

Катушка электромагнита залита полиуретановым компаундом АДВ-69 ТУ 2257-142-22736960-2013 со следующими техническими характеристиками:

- изготовитель: ООО НПФ «Адгезив» 600000, Россия, г. Владимир, ул. Большая Нижегородская, 77;

- состав компаунда: компонент А и компонент Б, смешиваются в соотношении по массе, или в иной пропорции, указанной в паспорте на конкретную партию компаунда;

- электрическая прочность компаунда: 54 кВ/мм;

- температура эксплуатации компаунда: от минус 60 °С до плюс 180 °С.

Вывод катушки выполнен кабелем через взрывозащищённый кабельный ввод марки КНВМ1М-15. Необходима дополнительная защита кабеля металлорукавом, рекомендуется применять металлорукава марок РЗ-ЦХ 15 или МРПИ 15.

Электромагнит имеет внутреннее заземление.

Степень защиты электромагнита от воздействия внешней среды IP65 по ГОСТ 14254-2015.

При эксплуатации электромагнита должны быть приняты необходимые меры, исключающие возможность перегрева корпуса электромагнита выше температуры 80 °С.

Максимально-допустимый потребляемый ток – 1 А.

Ех маркировка – 1Ex mb d IIC Gb X / Ex mb IIIC T 80°C Db X

Питание осуществляется постоянно-присоединённым кабелем длиной два метра. Подсоединение свободного конца постоянно-присоединённого кабеля должно быть выполнено вне взрывоопасной зоны или в соединительной коробке, сертифицированной согласно требованиям ТР ТС 012/2011, с соответствующей областью применения.

5.2.2 Искробезопасность электрических цепей датчика уровня ИП13ИТ и вторичного преобразователя в составе сигнализатора уровня СУ 300И, применяемого в сосуде модуля достигается за счет включения в сигнализатор искрозащитных элементов, ограничивающих максимальное выходное напряжение U_0 и максимальный выходной ток I_0 до безопасных значений. Конструктивно искрозащитные элементы объединены в неразборный блок, размещенный внутри корпуса вторичного преобразователя. Максимальная внешняя индуктивность L_0 и максимальная внешняя емкость C_0 электрической цепи датчика и линии связи ограничена значениями 1 мГн и 0,5 мкФ соответственно.

Вторичный преобразователь выполнен в соответствии с требованиями ГОСТ 31610.0-2014 и ГОСТ 30852.10-2002:

- искробезопасные цепи гальванически не связаны с остальными цепями и отделены от силовых и сигнальных цепей печатным проводником шириной не менее 1,5 мм;
- сетевая обмотка трансформатора питания TV1 защищена плавкими предохранителями FU1 и FU2;
- трансформатор питания TV1 является стойким к короткому замыканию вторичных обмоток и имеет усиленную изоляцию обмоток;
- исполнительные устройства (цепи сигнализации) подключаются через герметизированные разделительные реле;
- электрический монтаж и печатные платы соответствуют требованиям ГОСТ 30852.10-2002.

Сигнализатор уровня СУ 300И относится к взрывозащищенному оборудованию с видом взрывозащиты “искробезопасная цепь” уровня “**ia**” по ГОСТ 30852.10-2002.

Датчик ИП13И входящие в комплект сигнализатора уровня СУ 300И, имеет маркировку взрывозащиты - 0ExiaIBT3 X.

Вторичный преобразователь, входящий в комплект сигнализатора уровня СУ 300И, с входными искробезопасными электрическими цепями уровня “**ia**” имеет маркировку взрывозащиты “[Ex ia] IB X”.

5.2.3 Компоненты системы «СКМ-4» имеют следующие маркировки взрывозащиты вида искробезопасная цепь «ia» по требованиям ГОСТ 30852.10-2002:

№	Наименование	Маркировка взрывозащиты
1	Весовой Контроллер «ВК-3.4»	0Ex ia IIС Т6
2	Платформа весовая «ПТВ-В3-30»	0Ex ia IIС Т6 X
3	Блок питания искробезопасный БИ-ИП-8С ТУ 426475.006	[Ex ia] IIС
4	Барьер искробезопасности БИБ-02-24С ТУ 4218-009-58550165-2014	[Ex ia] IIС

Знак «X», стоящий после маркировки взрывозащиты весовой платформы «ПТВ-В3» в составе системы контроля массы «СКМ-4», означает, что взрывобезопасность весовой платформы обеспечивается при ее подключении к выходным искробезопасным цепям весового контроллера «ВК-3.4» в составе системы контроля массы «СКМ-4».

Параметры электропитания:

Искробезопасный блок питания БИ-ИП-8С

- напряжение переменного тока, В	не более 250
- потребляемая мощность, Вт	не более 50
- напряжение постоянного тока, В	не более 24В
- потребляемая мощность, Вт	не более 50

Электрические параметры искробезопасной коммутируемой внешней цепи контроллера «ВК-3.4»:

- максимальное входное напряжение U_i , В	26
- максимальный входной ток I_i , мА	85
- максимальная входная мощность P_i , Вт	0,6
- максимальная внутренняя емкость C_i , нФ	1
- максимальная внутренняя индуктивность L_i , мкГн	10

Электрические параметры искробезопасной цепи питания контроллера «ВК-3.4»:

- максимальное входное напряжение U_i , В	9,5
- максимальный входной ток I_i , мА	150
- максимальная входная мощность P_i , Вт	0,7
- максимальная внутренняя емкость C_i , мкФ	2,5
- максимальная внутренняя индуктивность L_i , мкГн	10

Выходные искробезопасные параметры барьера искрозащиты БИБ-02-24С:

- максимальное напряжение U_m , В	250
- максимальное выходное напряжение U_o , В	25,2
- максимальный выходной ток I_o , мА	84
- максимальная внешняя мощность P_o , Вт	0,53
- максимальная внешняя емкость C_o , мкФ	0,06
- максимальная внешняя индуктивность L_o , мГн	1,4

Выходные искробезопасные цепи искробезопасного блока питания БИ-ИП-8С:

- максимальное напряжение U_m , В	250
- максимальное выходное напряжение U_o , В	9,2
- максимальный выходной ток I_o , мА	146
- максимальная внешняя мощность P_o , Вт	0,34
- максимальная внешняя емкость C_o , мкФ	3,2
- максимальная внешняя индуктивность L_o , мГн	0,29

6. Использование по назначению

6.1 Общие положения.

6.1.1. Размещение и обслуживание модуля на объекте должно производиться в соответствии с требованиями ГОСТ 12.4.009-83 ССБТ “Пожарная техника для защиты объектов. Основные виды, размещение и обслуживание”.

6.1.2 Монтаж модуля и распределительного трубопровода на месте эксплуатации, электрическая стыковка модуля и устройства ручного пуска должны производиться в соответствии с проектом автоматической установки пожаротушения объекта, разработанным специализированной организацией.

6.1.3 Монтаж и обслуживание модуля в составе автоматической установки пожаротушения объекта (зарядка (перезарядка) ОТВ и двуокисью углерода перед вводом в эксплуатацию и после срабатывания, контроль электрической системы запуска, техническое обслуживание и т.д.) должны производиться только изготовителем или специализированными организациями, имеющими соответствующие разрешение, действующие на территории РФ, согласно технической документации, с использованием деталей, рекомендованных заводом изготовителем.

6.2 Меры безопасности

6.2.1 Все работы с модулем должны производиться с соблюдением требований безопасности действующих ПУЭ, а также Федеральных норм и правил в области промышленной безопасности «Правила промышленной безопасности опасных производственных объектов, на которых используется оборудование, работающее под избыточным давлением» (далее - ФНП).

Лица, допущенные ко всем работам с модулем, должны изучить конструкцию модуля, ознакомиться с руководствами по эксплуатации электромагнита ЕА45СП В3, сигнализатора уровня СУ 300И и весового контроллера ВК-3.4, с содержанием настоящего РЭ, с инструктивными и запрещающими надписями, нанесенными на сосуде модуля.

6.2.2 После установки на месте эксплуатации модуль должен быть заземлен в соответствии с требованиями действующих ПУЭ. Присоединение к заземляющему устройству объекта производить проводом со стандартным наконечником с использованием крепежных элементов, предусмотренных на сосуде модуля. Место заземления показано на рисунке 1.

6.2.3 Установку модуля и изделий СУ300 И и ВК-3.4 производить в местах, исключающих возможность механических повреждений и попадания на них прямых солнечных лучей, а также на расстоянии от нагревательных приборов:

не менее 1 м - для модуля;

не менее 1,5 м - для изделия СУ 300И и ВК-3.4.

Не допускается загромождение подступов к устройству ручного пуска и к модулю.

6.2.4 Устройство ручного пуска модуля должно иметь чеку.

6.2.5 ЗАПРЕЩАЕТСЯ:

-ЭКСПЛУАТИРОВАТЬ МОДУЛЬ БЕЗ ПРОВЕДЕНИЯ ТЕХНИЧЕСКОГО ОБСЛУЖИВАНИЯ;

-ЭКСПЛУАТИРОВАТЬ МОДУЛЬ ПОСЛЕ ИСТЕЧЕНИЯ СРОКА ПЕРЕОСВИДЕТЕЛЬСТВОВАНИЯ СОСУДА И БАЛЛОНА С ДВУОКИСЬЮ УГЛЕРОДА;

-ПРОВОДИТЬ ТЕХНИЧЕСКОЕ ОБСЛУЖИВАНИЕ МОДУЛЯ ПРИ ВКЛЮЧЕННОЙ СИСТЕМЕ АВТОМАТИЧЕСКОГО ЗАПУСКА;

-СРЫВАТЬ ПЛОМБУ, РАЗБИРАТЬ ЧАСТИ УЗП, НЕ ОТКЛЮЧИВ МОДУЛЬ ОТ СИСТЕМЫ ЭЛЕКТРИЧЕСКОГО ЗАПУСКА;

-СРЫВАТЬ ПЛОМБУ;

-ЭКСПЛУАТИРОВАТЬ МОДУЛЬ ПРИ ЗАГОРАНИИ КРАСНОГО ИНДИКАТОРА НА КОНТРОЛЛЕРЕ ВК-3.4.

- ЭКСПЛУАТИРОВАТЬ МОДУЛЬ ПРИ ОТСУТСТВИИ СИГНАЛА ЗЕЛЁНОГО ЦВЕТА ИНДИКАТОРА НА ВТОРИЧНОМ ПРЕОБРАЗОВАТЕЛЕ СУ-300И.

6.3 Подготовка к использованию

6.3.1 Модуль размещать в защищаемом помещении либо в помещении, соседнем с данным в соответствии с проектом на автоматические установки пожаротушения.

6.3.2 Модуль установить на месте эксплуатации вертикально и закрепить (см. рисунок 1) согласно п. 5.2 настоящего РЭ.

6.3.3 Провести расконсервацию модуля в соответствии с требованиями ГОСТ 9.014-78.

6.3.4 Открутить (ослабить) болт поз.5 рис.3, приподнять баллон поз.8 и установить весовую платформу поз. 12 рис. 1 на площадке поз.8, установить на весовой платформе баллон закрепить его скользящим хомутом согласно рисунку 4.

6.3.5 Провести электрическую стыковку датчика уровня ИПЗИТ с вторичным преобразователем СУ-300И в соответствии с Приложением Г.

6.3.6 После окончания работ по размещению и монтажу вторичного преобразователя СУ-300И установить на место крышку и один из винтов опломбировать.

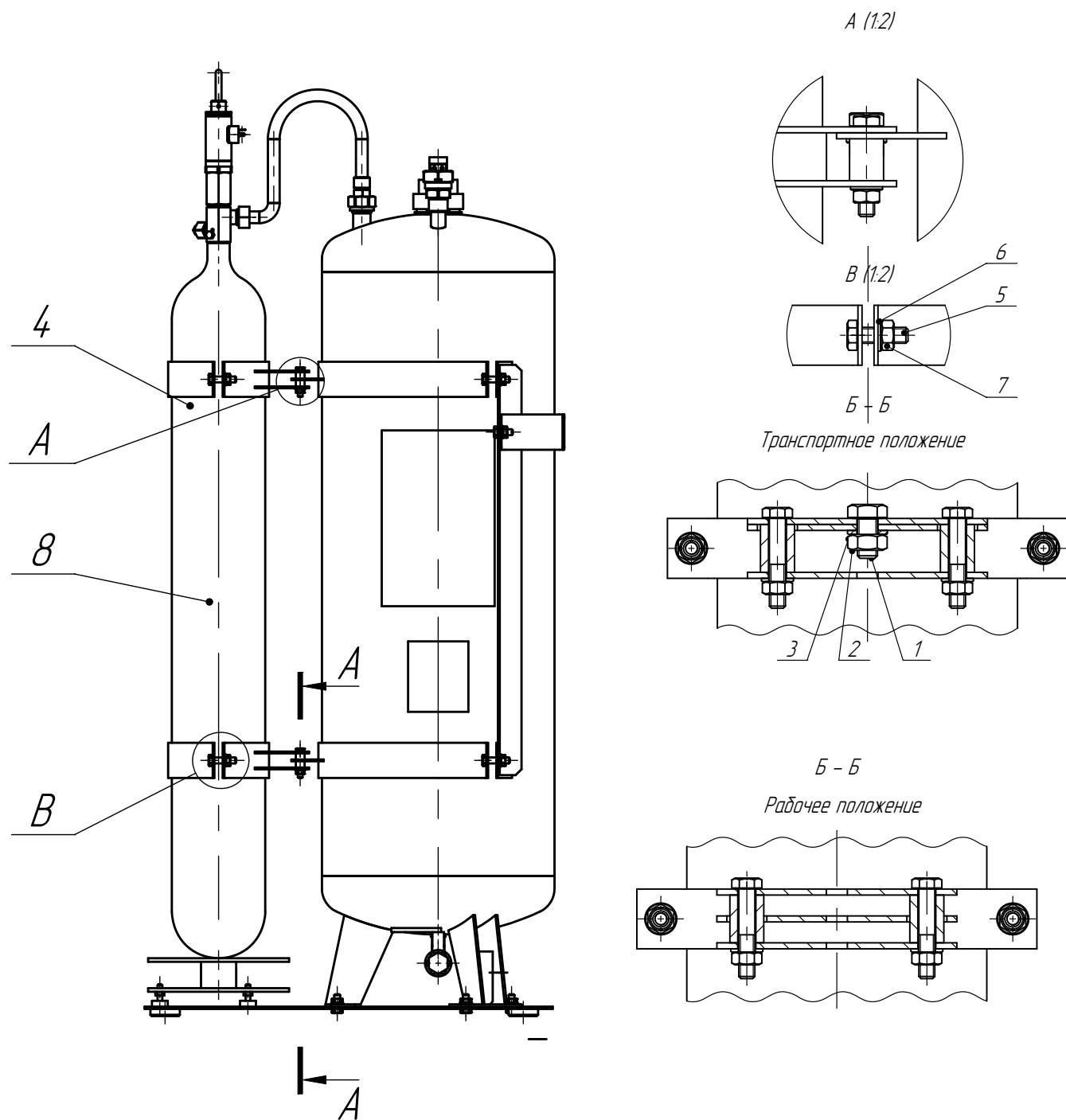
6.3.7 Провести электрическую стыковку весовой платформы с весовым контроллером ВК-2.1 его настройку и калибровку в соответствии с Приложением Д.

6.3.8 Подать рабочее питание 220 В 50 Гц на вторичный преобразователь СУ-300И, индикатор зелёного цвета на вторичном преобразователе СУ-300И гореть НЕ должен.

6.3.9 Заправку модуля ОТВ осуществлять через горловину сосуда поз.13 и проводить до момента загорания индикатора зелёного цвета на вторичном преобразователе СУ-300И, сливной кран поз.7 рис.1 должен быть закрыт. Возможна заправка через сливной кран.

6.3.10 Добавить в корпус модуля 4,5 литра ОТВ. Сделать отметку о заправке в Таблице В1 приложения В.

6.3.11 Собрать распределительный трубопровод, в соответствии с проектом на автоматические установки пожаротушения.



1 – болт, 2 – гайка, 3 – шайба, 4 – скоба,
 5 - болт, 6 – шайба, 7 – гайка, 8 – пусковой баллон.
 Рисунок 4. Варианты крепления пускового баллона.

6.3.12 Промыть водой, после чего просушить до полного удаления влаги. Промывку осуществлять с максимальной скоростью движения воды. Промывку завершить при устойчивом появлении чистой воды

6.3.13 Присоединить трубопровод к горловине сосуда модуля.

6.3.14 Установить распылители.

6.3.15 При отсутствии средств автоматического постоянного контроля ГВ и ОТВ проверку уровня ОТВ в сосуде осуществлять мерным щупом. Для чего из бобышки, в которой должен быть установлен датчик уровня (поз. 11) выкрутить щуп. Уровень ОТВ должен быть между рисками (минимального и максимального уровня ОТВ) на щупе.

Проверку массы газа вытеснителя баллоне проверять взвешиванием баллона с УЗП на весах с ценой деления не более 0,2 кг согласно п. 7.7.

Баллон с газом-вытеснителем должен быть закреплён как в транспортном положении см. рисунок 4.

6.3.16 Установить на ЭЗПУ-11 электромагнит.

Проверить перед установкой электромагнита:

- соответствие исполнения электромагнита требуемому;
- соответствие напряжения электромагнита напряжению питающей сети;
- срабатывание и взведение электромагнита вручную и от источника питания без установки на запорно-пусковое устройство;
- взведённое состояние (красная линия на штоке не должна быть видна);
- отсутствие срабатывания электромагнита во взведённом состоянии при подаче тока проверки.

Для подключения электромагнита к питающей сети необходимо подсоединить выводной кабель электромагнита к источнику питания потребителя, предварительно защитив кабель металлорукавом и обеспечив надёжность соединений.

Категорически запрещается устанавливать электромагнит на запорно-пусковое устройство в невзведённом состоянии. При установке обязательно убедиться, что красная линия на штоке не видна. Электромагнит необходимо заземлить через заземляющий «зелёный» провод выводного кабеля. Схема электрическая принципиальная электромагнита приведена в приложении Е.

6.3.17 Открутить гайку поз.8 рис.2, извлечь стопор поз.9. Пристыковать РВД поз.2 рис.1, к выходному штуцеру ЭЗПУ-11. Стопор и гайку убрать в ЗИП.

6.4 Использование изделия

6.4.1 Срабатывание модуля производится автоматически.

6.4.2 При необходимости произвести срабатывание модуля в ручном режиме.

6.4.3 После срабатывания модуля необходимо восстановить его работоспособность, с привлечением специализированной организации, имеющей соответствующее разрешение, действующие на территории РФ, согласно технической документации, с использованием деталей, рекомендованных заводом изготовителем. Сделать соответствующие записи в таблицах приложения Б и В.

7. Техническое обслуживание

7.1 Для поддержания работоспособности модуля после сдачи его в эксплуатацию предусматриваются следующие виды технического обслуживания (ТО):

- ежедневное техническое обслуживание (ТО-1);
- ТО, выполняемое раз в 6 месяцев (ТО-2);
- ТО, выполняемое раз в 1 год (ТО-3);
- ТО, выполняемое раз в 5 лет (ТО-4);
- ТО, выполняемое раз в 10 лет (ТО-5);

7.2 Объем ТО приведен в таблице 5.

Т а б л и ц а 5 – Объем ТО

Наименование работы и объекта ТО	Вид ТО				
	ТО-1	ТО-2	ТО-3	ТО-4	ТО-5
1 Внешний осмотр, проверка наличия пломб на УЗП, утечек ОТВ, и газа вытеснителя.	+	+	+	+	+
2 Техническое обслуживание вторичного преобразователя СУ 300И и датчика уровня ОТВ, весовой платформы и весового контроллера ВК-3.4.	-	+	+	+	+
3 Перезарядка корпуса модуля ОТВ.	-	-	+	+	+
4 Проверка качества монтажа электрической системы запуска	-	-	+	+	+
5 Определение количества двуокиси углерода.	-	-	+	+	+
6 Освидетельствование сосуда модуля.	-	-	-	+	+
7 Замена предохранительных мембран (DN8 и DN15)	-	-	-	+	+
8 Освидетельствование баллона в соответствии с требованиями ФНП ОРПД.	-	-	-	+	+
9 Замена электромагнита.	-	-	-	-	+

Освидетельствование баллона для рабочего газа, проводить через каждые 5 лет с даты изготовления указанной в паспорте на баллон.

П р и м е ч а н и е. Сосуд - корпус модуля, работающий под давлением, не подлежит учёту в органах Ростехнадзора согласно ФНП ОРПД.

7.3 ТО-1 проводить визуально.

7.4 ТО-2 Техническое обслуживание сигнализатора уровня необходимо производить два раза в год или через 5000 ч эксплуатации в следующем порядке:

- осмотреть датчик, вторичный преобразователь, обратив внимание на наличие пломбы по п.

6.3.6, удалить пыль и грязь с наружных поверхностей;

- при необходимости очистить электрод датчика от загрязнений и отложений тканью, смоченной соответствующим растворителем (бензином, щелочным раствором);

- проверить надежность крепления датчика;

- проверить целостность заземляющих проводников;

Техническое обслуживание должно осуществляться с соблюдением требований “Правил техники безопасности при эксплуатации электроустановок потребителей” (ПТБ) руководства по эксплуатации ЮЯИГ.407721.003 РЭ.

Техническое обслуживание весового устройства необходимо производить два раза в год в следующем порядке:

- осмотреть весовую платформу, удалить пыль и грязь с наружных поверхностей;

- проверить работоспособность скользящего хомута.

7.5 Работы по ТО-3 - ТО-5 проводятся обслуживающей организацией с занесением данных в таблицы приложения Б и В.

7.6 Для перезарядки корпуса модуля ОТВ необходимо обесточить автоматическую систему запуска, после чего слить ОТВ из корпуса, открыв кран сливного патрубка поз. 7 (см. рисунок 1).

Заправку модуля ОТВ производить в соответствии с требованиями п. 6.3.9 - 6.3.11, 6.3.15.

Проверить работу системы электрического запуска модуля с учетом требований п. 6.3.16.

7.7 Текущую массу двуокиси углерода в баллоне проверять в режиме «значение массы ГВ» на весовом контроллере. При отсутствии весового контроллера количество жидкой двуокиси углерода в баллоне проверять взвешиванием баллона с ЭЗПУ-11 на весах с ценой деления не более 0,2 кг. Количество двуокиси углерода не должно быть меньше 11 кг.

Примечание. Масса пустого баллона с ЭЗПУ без электромагнита приведена в приложения Б.

7.8 Заправку баллона газом вытеснителем производить в следующей последовательности:

- распломбировать заправочный узел;

- ослабить стопор 5 и затянуть гайку 3 рис.3 до упора ;

- фиксируя от поворота затвор 2, демонтировать проку 6. Установить взамен пробки РВД от наполнительной станции;

- отвернуть гайку 3 на 1-2 оборота;

- заправить модуль газом-вытеснителем;

- затянуть гайку 3, установить пробку 6 и затянуть стопор 5.

- контролировать герметичность соединений обмыливанием в течение 5 мин;

- опломбировать заправочный узел.

7.9 Инструкция по монтажу предохранительной мембраны приведена в приложении А.

8 Срок службы; гарантии изготовителя

8.1 Срок службы модуля - 20 лет с момента приемки.

Указанный срок службы действителен при соблюдении потребителем условий и правил эксплуатации, транспортирования и хранения, а так же требований действующей эксплуатационной документации.

Ресурс срабатываний модуля – не менее 10 в пределах срока службы.

8.2 Гарантии изготовителя:

- гарантийный срок эксплуатации - 2 года с момента продажи.

Указанные гарантийные сроки действительны при соблюдении требований действующей эксплуатационной документации.

В случае обнаружения дефектов в течение гарантийного срока должен быть составлен Акт, который направляется в адрес предприятия – изготовителя.

Предъявление рекламаций осуществляется согласно ГОСТ В15.703-2005.

В Акте должны быть указаны: заводской номер и дата изготовления модуля, дата начала эксплуатации и дата выхода модуля из строя, краткое описание неисправности.

Предприятие – изготовитель не принимает претензий:

- при отсутствии паспорта (руководства по эксплуатации совмещенного с паспортом) на модуль;

- при несоблюдении потребителем правил эксплуатации модуля.

8 Сведения об утилизации.

Утилизацию модуля, осуществляет обслуживающая организация.

10. Транспортирование и хранение.

10.1 Условия транспортирования и хранения в части воздействия климатических факторов соответствуют условиям 6 по ГОСТ15150.

10.2 Условия транспортирования в части воздействия механических факторов - Ж (жесткие) по ГОСТ 23170.

Транспортирование модулей в упаковке предприятия-изготовителя необходимо производить всеми видами транспорта на любое расстояние в соответствии с требованиями, изложенными в следующих документах:

-транспортирование модулей в упаковке предприятия-изготовителя необходимо производить всеми видами транспорта на любое расстояние в соответствии с требованиями, изложенными в следующих документах:

- для автомобильного транспорта - "Общие правила перевозок грузов автомобильным транспортом" (утв. Минавтотрансом РСФСР 30.07.1971) (с изм. от 21.05.2007)

- для железнодорожного транспорта - «Правила перевозки грузов на железнодорожном транспорте» изд. РЖД Партнер Москва, 2003;

- для речного транспорта – «Кодекс внутреннего водного транспорта РФ» (КВВТ РФ) от 25.10.2001 № 136-ФЗ.

- для морского транспорта - «Правила безопасности морской перевозки грузов» (Зарегистрировано в Минюсте РФ 27.06.2003 № 4835).

- для авиационного транспорта – «Руководство по грузовым перевозкам на внутренних воздушных линиях Союза ССР» (РГП-85) Приказ МГА от 20.08.1984 года №31/и.

10.3 Допускается транспортировать модули без тары при обеспечении их защиты от механических повреждений, атмосферных осадков, прямых солнечных лучей. При этом модули должны устанавливаться вертикально, в один ряд, с креплением к жесткому основанию и (или) плотно прижатыми друг к другу. Контактующие поверхности должны быть защищены любым уплотнительным материалом.

10.4 Погрузочно-разгрузочные работы должны производиться в соответствии с транспортной маркировкой и манипуляционными знаками по ГОСТ 14192 нанесёнными на таре.

10.5 МУПТВ хранить в упаковке изготовителя. При хранении должны быть обеспечены условия, предохраняющие модули от механических повреждений, прямого воздействия солнечных лучей, влаги и агрессивных сред.

11 Свидетельство о приемке, сведения о консервации и упаковке.

Модуль «Тайфун-120В3» МУПТВ-120В3-Г-ГВ-ЭМ-УХЛ.4- ТУ 28.99.39-008-93719474-2021

Модуль «Тайфун-120В3» МУПТВ-120В3-Г-ВД-ЭМ-УХЛ.4- ТУ 28.99.39-008-93719474-2021

(ненужное зачеркнуть)

заводской номер _____,

Корпус МПП-120.100 заводской номер_____.

изготовлен и принят в соответствии с обязательными требованиями государственных стандартов, действующей технической документацией и признан годным к эксплуатации.

Модуль подвергнут консервации и упакован согласно требованиям ТУ.

Срок консервации - 1 год.

Дата консервации _____

Начальник ОТК

МП

личная подпись

расшифровка подписи

год, число, месяц

12 Особые отметки

ПРИЛОЖЕНИЕ А

МЕМБРАНА ПРЕДОХРАНИТЕЛЬНАЯ МР.15.5634 (DN15) ИНСТРУКЦИЯ ПО МОНТАЖУ

ВНИМАНИЕ!

С мембраной предохранительной (далее МП) обращаться осторожно! Дополнительные прокладки в зоне уплотнения мембраны не устанавливать!

МП допускается брать исключительно за краевой участок, избегая касания рабочей части. Механические повреждения МП, особенно куполообразной части, недопустимы, так как приводят к неработоспособности МП.

- 1 Тщательно очистить мягкой и чистой тканью уплотнительные поверхности деталей узла крепления.
- 2 Взять МП руками за краевой участок и осторожно уложить в штуцер куполом вверх.
- 3 Установить на штуцер поз.3 рис.А1 МП с кольцом прижимным поз. 2.

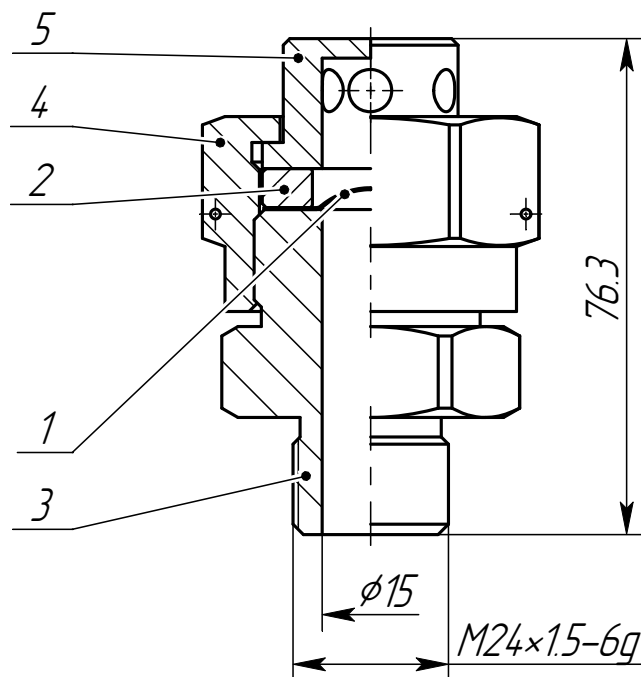


Рис. А1 конструкция монтажа МП.

1-мембрана, 2- кольцо, 3- штуцер, 4- гайка, 5- фланец.

4 Смазать место контакта фланца поз.5 с гайкой поз. 4 и кольцом поз.2 смазкой тип циатим 201. Так же смазать резьбовую часть гайки для снижения трения при затяжке резьбового соединения.

5 Закрепить МП затяжкой гайки на штуцер. Обеспечить момент затяжки усилием 35 Н×м. Контроль над эксплуатацией мембран осуществляется техническим персоналом предприятия-потребителя.

Мембрана должна быть заменена на новую в следующих случаях:

- при срабатывании;
- по истечении назначенного срока службы мембраны.

МЕМБРАНА ПРЕДОХРАНИТЕЛЬНАЯ
МР.15.5634 (DN8)
ИНСТРУКЦИЯ ПО МОНТАЖУ

ВНИМАНИЕ!

С мембраной предохранительной (далее МП) обращаться осторожно! Дополнительные прокладки в зоне уплотнения мембраны не устанавливать!
МП допускается брать исключительно за краевой участок, избегая касания рабочей части.
Механические повреждения МП, особенно куполообразной части, недопустимы, так как приводят к неработоспособности МП.

- 1 Тщательно очистить мягкой и чистой тканью уплотнительные поверхности деталей узла крепления.
- 2 Установить прокладку поз.2 рис. А2 в посадочное гнездо штуцера ЗПУ поз.1.
- 3 Нанести равномерным слоем смазку типа циатим (литол) на торцевую поверхность болта в месте контакта с мембраной.
- 4.4 Взять МП и осторожно прижать её к смазанной поверхности болта, совместив купол мембраны с посадочным отверстием болта.
- 4.5 Завернуть болт с установленной мембраной в корпус ЗПУ.
- 4.6 Обеспечить момент затяжки усилием 42 Нм.

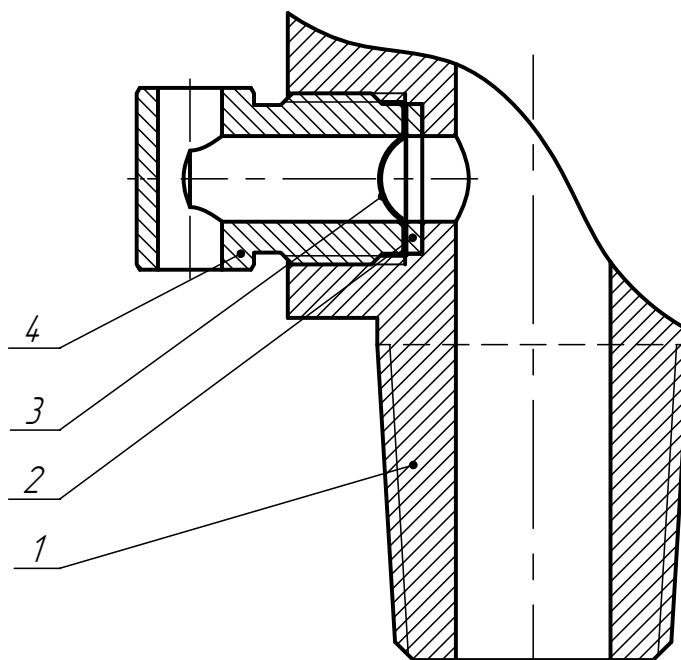


Рис. А2 конструкция монтажа МП в штуцере.

1– штуцер, 2- прокладка, 3- мембрана, 4- болт.

Контроль над эксплуатацией мембран осуществляется техническим персоналом предприятия-потребителя.

Мембрана должна быть заменена на новую в следующих случаях:

- при срабатывании;
- по истечении назначенного срока службы мембраны.

Отметку о проведении ТО-2 сделать в таблице Б3

Таблица Б3

№ п/п	Дата проведения ТО-2	Наименование организации	ФИО исполнителей работ	Примечание
1				
2				
3				
4				
5				
6				
7				
8				
9				
10				
11				
12				
13				
14				
15				
16				
17				
18				
19				

Отметку о проведении ТО-3 сделать в таблице Б4

Таблица Б4

№ п/п	Дата проведения ТО-3	Наименование организации	ФИО исполнителей работ	Примечание
1				
2				
3				
4				
5				
6				
7				
8				
9				
10				
11				
12				
13				
14				
15				
16				

Отметку о проведении ТО-4 сделать в таблице Б5

Таблица Б5

№ п/п	Дата проведения ТО-4	Наименование организации	ФИО исполнителей работ	Примечание
1				
2				
3				

Отметку о проведении ТО-5 сделать в таблице Б6

Таблица Б6

№ п/п	Дата проведения ТО-5	Наименование организации	ФИО исполнителей работ	Примечание
1				

Приложение Д (обязательное)

Д1. Принцип работы

Принцип работы контроллера основан на преобразовании аналогового сигнала тензорезисторного датчика веса в цифровой код, который обрабатывается вычислителем по заранее заданной программе.

Контроллер может работать в двух основных режимах:

- измерительном;
- настройки и калибровки.

В измерительный режим работы контроллер переходит автоматически при включении питания. В измерительном режиме контроллер отображает массу газа вытеснителя (далее ГВ) поочередно для каждого канала. При работе в составе установки пожаротушения по этой массе можно определить утечку газа вытеснителя из каждого баллона.

Масса «ГВ» определяется как:

$$M_{ГВ} = M_{ГВ\text{заданное}} - (M_{\text{брутто}} - M_{\text{текущее}}), \text{ где:} \quad (1)$$

$M_{ГВ}$ – текущая масса «ГВ»;

$M_{ГВ\text{заданное}}$ – заданная масса «ГВ» (программируется при настройке);

$M_{\text{брутто}}$ – масса брутто (измеряется при настройке);

$M_{\text{текущее}}$ – текущая измеренная масса.

$$M_{ГВ\text{заданное}} = M_{\text{брутто}} - M_{\text{баллона}} \text{ где:} \quad (2)$$

$M_{\text{баллона}}$ - масса не заправленного баллона с ЗПУ (см. приложение Б)

В измерительном режиме производится поочередный опрос заданного числа датчиков, определение массы «ГВ» и формирования, при необходимости, внешнего сигнала «авария». В измерительном режиме на дисплее контроллера последовательно, с интервалом в 5 секунд, отображаются значения массы «ГВ» в килограммах и в процентах от заранее заданной величины на каждом измерительном канале. С помощью кнопок реализована возможность просмотра значений массы «ГВ» на выбранном канале. При уменьшении массы «ГВ» ниже пороговой (превышении величиной утечки заранее заданного значения) контроллер отображает на дисплее сообщение «УТЕЧКА», номер(а) «аварийных» каналов, формирует светодиодный и внешний сигнал «авария».

То есть процент остатка «ГВ» определяется по формуле:

$$\%_{ГВ} = M_{ГВ} / M_{ГВ\text{заданное}} \times 100 \quad (3)$$

Если процент остатка «ГВ» меньше установленного процента остатка ГВ, то формируется сигнал «авария».

Д2. Подготовка к работе

Снимите верхнюю крышку контроллера, открутив четыре винта.

Установите контроллер на стене или в щите, в вертикальном положении, пропустив крепежные винты через отверстия на дне корпуса.

Подключите кабели от датчиков к соответствующим клеммникам на плате контроллера. Если задействованы не все 4 канала контроллера, то свободными должны остаться каналы со старшими номерами.

Подключите кабель внешнего источника питания и кабель интерфейсов к соответствующим клеммникам на плате контроллера.

Схема расположения и описание сигналов клеммника приведена на рис. Д2.

Каналы необходимо подключать в порядке возрастания.

Установите верхнюю крышку контроллера, закрепив ее с помощью четырех винтов.

Перед началом измерений контроллеру и подключенным датчикам надо дать прогреться не менее 10 минут после включения питания.

Д3. Порядок работы

После включения питания контроллер выполняет последовательность внутренних тестов. Через 5 секунд контроллер автоматически переходит в измерительный режим.

В измерительном режиме работы контроллер выполняет последовательный циклический опрос заданного числа тензометрических каналов, отображая на дисплее массу «ГВ» в килограммах и в процентах (от заданной) в последнем опрошенном канале и его номер. Значения отображаются с одним знаком после запятой.

Контроллер сравнивает величину массы «ГВ» в процентах от заданным порогом в каждом канале. При утечке свыше пороговой на дисплее отображается надпись «Утечка на кан.: (номер канала(ов) на котором(ых) произошла утечка)».

При обнаружении утечки контроллер формирует сигнал «авария», размыкая контакты реле. Дополнительно состояние «авария» отображает светодиодный индикатор красного цвета на лицевой панели контроллера.

Просмотр значений массы «ГОТВ» по каждому каналу можно осуществить с помощью кнопок ▼, ▲.

При превышении массы заданного наибольшего предела взвешивания (60 кг) на дисплее отображается номер канала и надпись «Превышение предела!».

Д4. Настройка и калибровка контроллера ВК-3.4.

Д4.1 После подачи питания для входа в режим настройки и калибровки следует в режиме измерения нажать и удерживать кнопку «ВВОД» (см. рисунок Д1) не менее 5 секунд. На дисплее отобразится сообщение «Войти в меню настройка?». Чтобы войти в меню настройки и калибровки нажмите кнопку ►, а для отказа и возврата в режим измерения - кнопку ◀.



Рисунок Д1. Внешний вид лицевой панели контроллера.

Далее для входа в меню необходимо ввести пароль. По умолчанию в контроллере установлен пароль «00000». Ввод пароля выполняется поразрядно, при этом редактируемый разряд числа мигает. При помощи кнопок ▼ и ▲ можно увеличивать или уменьшать значение выбранного разряда. Переход к редактированию следующего разряда выполняется при нажатии кнопок ◀ или ►. После установки нужных значений во всех десятичных разрядах числа следует нажать кнопку «ВВОД». В случае ввода неверного пароля контроллер предложит снова повторить ввод.

После правильного ввода пароля контроллер отображает меню калибровки, содержащее следующие пункты:

1. Измерение массы брутто
2. Количество каналов.
3. Масса «ГВ»
4. Порог утечки (%)
5. Калибровка по грузу
6. Смена пароля
7. Режим взвешивания
8. Звук при «аварии»
9. Выход из меню

Переход между пунктами меню настройки и калибровки выполняется с помощью кнопок ▼ и ▲, а выполнение выбранного пункта - по нажатию кнопки «ВВОД».

Д4.2 Ввести количество опрашиваемых каналов, которое может быть задано в интервале от 1 до 8 с помощью кнопок ▼ и ▲. Для сохранения значения параметра в энергонезависимой памяти нажмите кнопку «ВВОД».

Д4.3 Осуществить калибровку по эталонному грузу, для чего выбрать номер канала с помощью кнопок ▼ и ▲. На дисплее отображается надпись «Канал № (номер выбранного канала) Удалите груз» при этом необходимо удалить груз с платформы соответствующего датчика, после нажатия кнопки «ВВОД» осуществляется измерение значения выбранного канала. Во время измерения на дисплее мигает «0,0 кг», после завершения измерения - «0,0 кг» перестает мигать, и текущее измеренное значение запоминается как нулевое. После нажатия на кнопку «ВВОД» на дисплее отображается надпись «Установите XXX.XX кг», где XXX.XX кг – масса эталонного груза, который необходимо ввести с помощью кнопок ▼, ▲, ◀ и ▶, и установить эталонный груз на платформу соответствующего датчика. Значение вводится с двумя знаками после запятой. При нажатии на кнопку «ВВОД» осуществляется измерение значения выбранного канала. Во время измерения значение эталонной массы на дисплее мигает, после завершения измерения значение эталонной массы сохраняется в энергонезависимой памяти. После нажатия кнопки «ВВОД» на дисплее отображается надпись «Калибровка завершена». Для отмены действий во время измерений нужно нажать на кнопку ◀.

Д4.4 Задать массу брутто. При задании массы контроллер запоминает текущую измеренную массу на канале, как исходную массу баллона с «ГВ» (например $M_{\text{брутто}} = 37$ кг). После входа в пункт «Установка массы брутто» необходимо с помощью кнопок ▼ и ▲ выбрать требуемый канал (от 1 до 8) и нажать кнопку «ВВОД». Контроллер начнет измерение массы в выбранном канале. Во время измерения на дисплее мигает «0,0 кг», после завершения измерения отображается текущий вес брутто в килограммах (кг). После нажатия кнопки «ВВОД» отображается сообщение «Сохранить массу брутто?», при нажатии кнопки ▶ текущая масса брутто запоминается в энергонезависимой памяти контроллера. Для отмены действий нужно нажать на кнопку ◀.

Внимание! Перед заданием массы брутто соответствующий канал контроллера должен быть откалиброван (пункт «калибровка по эталонному грузу» меню настройки и калибровки).

Д4.5 Ввести значение массы ГВ ($M_{\text{ГВзаданное}}$) с помощью кнопок ▼, ▲, ◀ и ▶. Значение задается в кг с одним знаком после запятой. Новое значение массы «ГВ» будет сохранено в энергонезависимой памяти контроллера после нажатия кнопки «ВВОД». Например

$$M_{\text{ГВзаданное}} = M_{\text{брутто}} - M_{\text{баллона}}, \text{ где}$$

$M_{\text{баллона}}$ – масса не заправленного баллона с УЗП-11ВЗ (см. приложение Б),

$$\text{Например: } M_{\text{ГВзаданное}} = 37 - 25 = 12 \text{ кг.}$$

Д4.6 Задать значение **порога утечки**, с помощью кнопок \blacktriangledown , \blacktriangle , \blacktriangleleft и \blacktriangleright . Значение задается в процентах (%) с одним знаком после запятой. Новое значение порога утечки будет сохранено в энергонезависимой памяти контроллера после нажатия кнопки «ВВОД».

Например, согласно п.5 таблицы 1 настоящего руководства $M_{ГВ} = 11$ кг, соответственно процент остатка ГВ (порог утечки %, задаваемый на контроллере) равен

$$\%_{ГВ} = \frac{11}{12} \times 100 = 92\%$$

Д4.7 Смена пароля позволяет ограничить доступ к меню настройки и калибровки контроллера. Для ввода нового значения используйте кнопки \blacktriangledown , \blacktriangle , \blacktriangleleft и \blacktriangleright . После ввода нового значения пароля нажмите кнопку «ВВОД».

Д4.8 В Режиме взвешивания можно проконтролировать текущую массу на канале. Для выбора канала используются кнопки \blacktriangledown и \blacktriangle . В режиме взвешивания контроллер отображает текущую массу (вес брутто) на выбранном канале в килограммах с одним знаком после запятой. Данный режим используется для тестового взвешивания (определения массы). Для возврата в меню нажмите кнопку «ВВОД».

Д4.9 Пункт меню Звук при аварии позволяет включать/выключать дополнительную звуковую сигнализацию в режиме «авария». Для включения/выключения звукового сигнала при «аварии» используйте кнопки \blacktriangledown и \blacktriangle . Для возврата в меню нажмите кнопку «ВВОД».

Для выхода из меню настройки и калибровки используйте пункт «Выход из меню». После выхода из меню контроллер перейдет в измерительный режим.

Д.5. СХЕМА ПОДКЛЮЧЕНИЯ

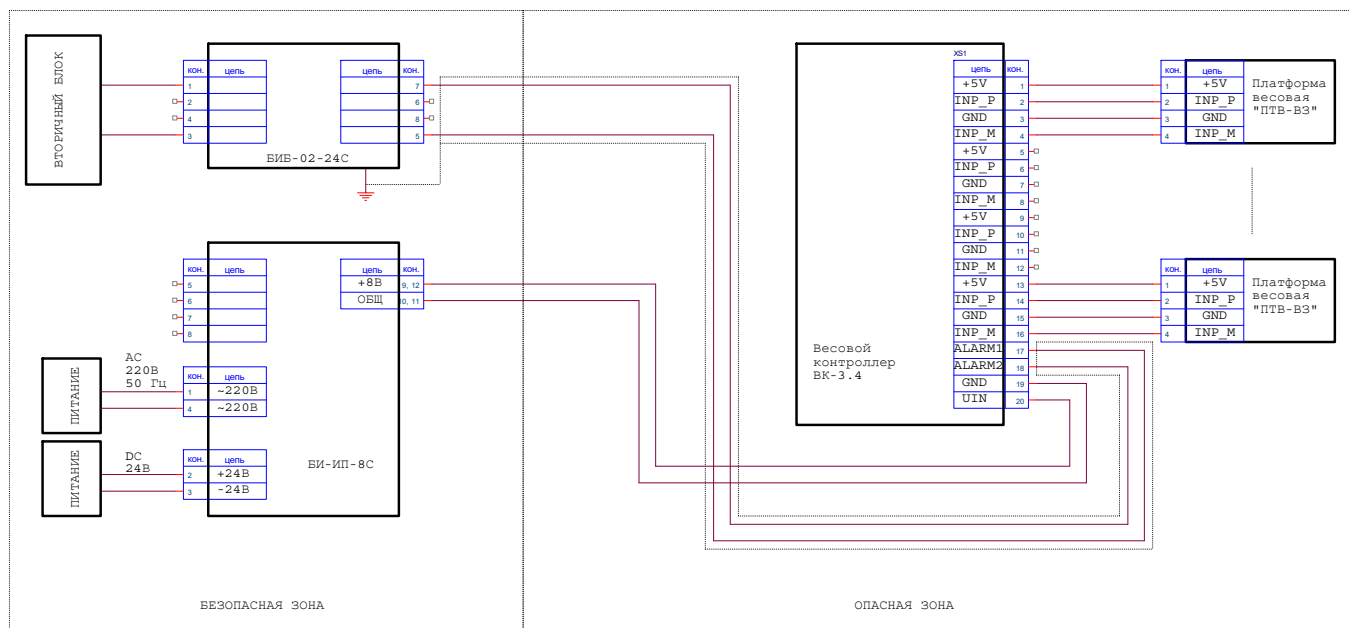


Рис.Д2 . Схема подключения «СКМ-4»

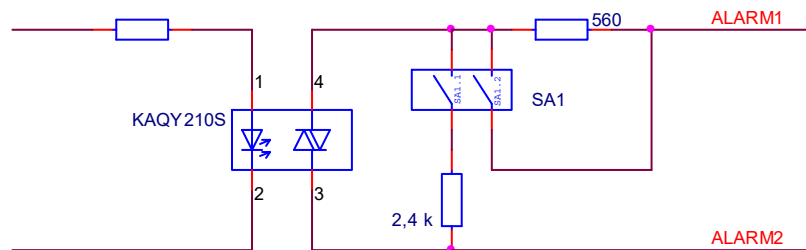
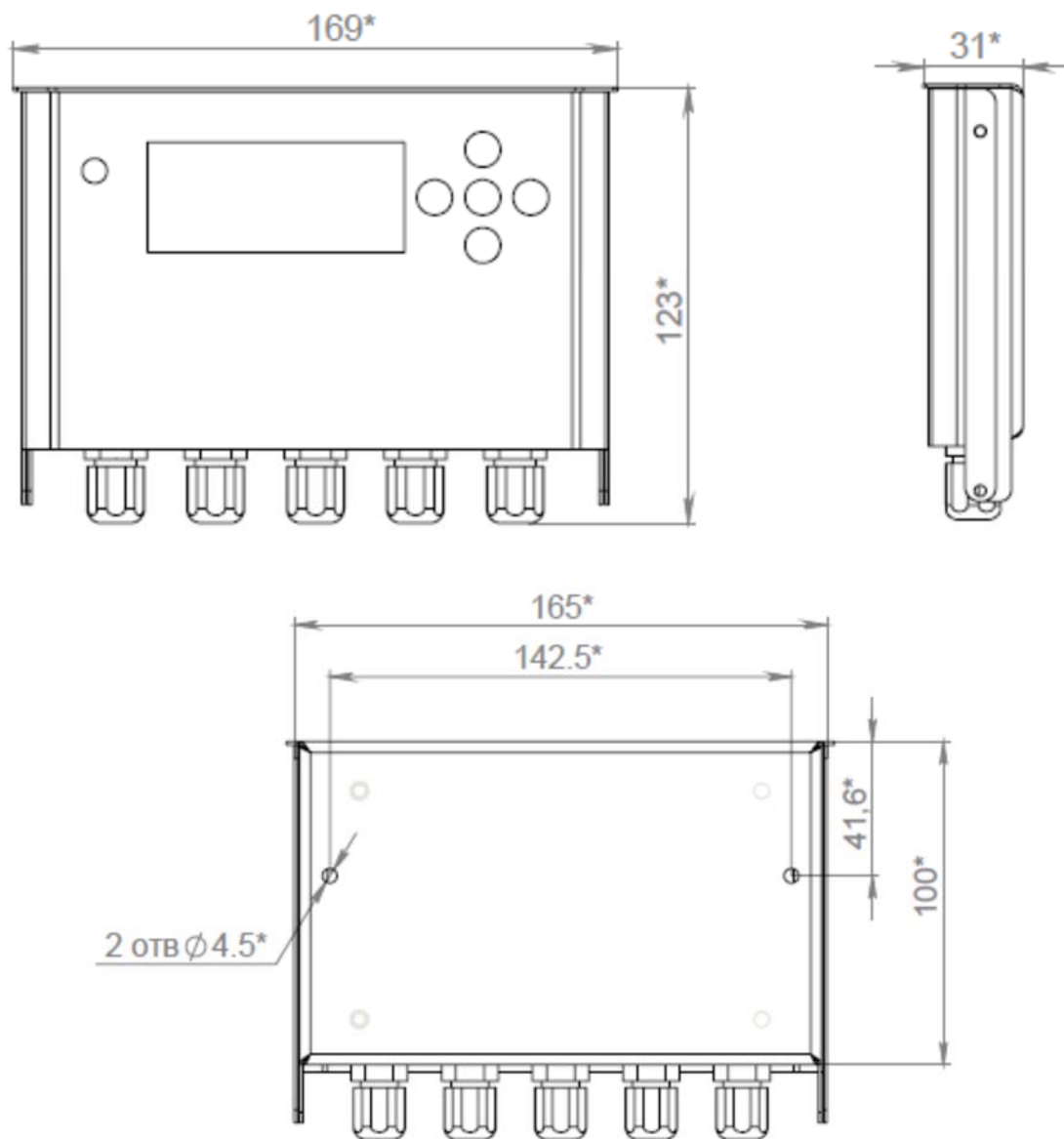


Рис. Д3. Схема выхода «Авария»

Габаритные и присоединительные размеры



* размеры для справок

ПРИЛОЖЕНИЕ Е

Схема электрическая принципиальная электромагнита EA45СП В3

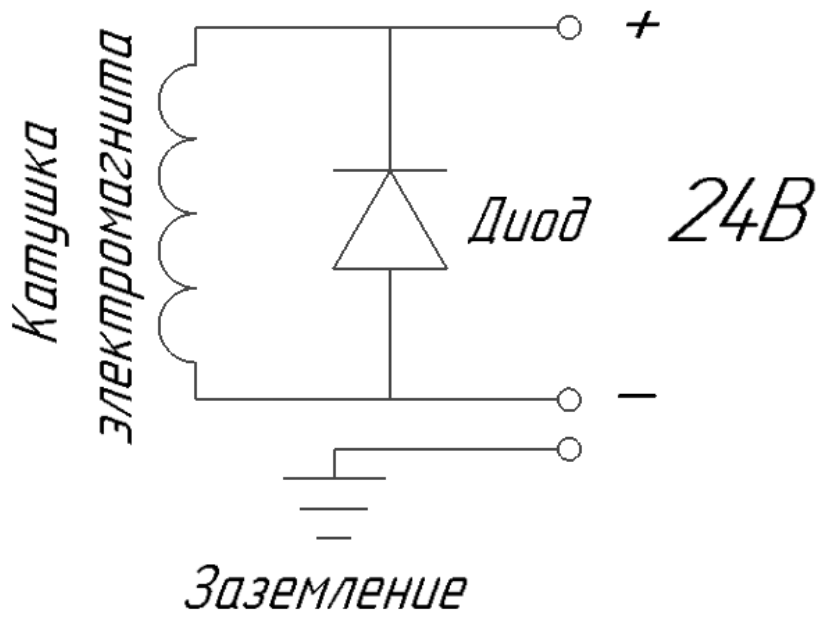


Рисунок Е.1 – Схема электрическая принципиальная электромагнита EA45СП В3
«+» - коричневый провод; «-» - синий провод.